



ООО "НИИИТ"

Газоанализаторы "Сенсон" модель СД

исполнение 7032, 7033

Газоаналитические системы "Сенсон-СД-СМ"

исполнение 7032, 7033

с газоанализатором "Сенсон-СМ-9001"

Руководство по эксплуатации



ООО "НИИИТ"

Адрес: Россия, 123592, г. Москва, вн. тер. г. Муниципальный округ Строгино,
ул. Кулакова, д. 20, стр. 1Л, помещ. 1/3

Тел./факс: (495) 788-44-50, (495) 788-44-42

Web: [http:// www.senson.ru](http://www.senson.ru)

E-mail: info@senson.ru

СОДЕРЖАНИЕ

1. ВВЕДЕНИЕ	4
2. Назначение и принцип работы	5
3. Выходные сигналы	5
4. Особенности и преимущества	5
5. Область применения	6
6. Информация для заказа	6
7. Наличие сертификатов	7
8. Меры промышленной безопасности	7
9. Основные технические и метрологические характеристики	8
10. Устройство.....	17
11. Порядок работы.....	18
12. Установка и подключение.....	20
13. Возможные неисправности и способы их устранения	26
14. Правила транспортирования и хранения	27
15. Комплект поставки.....	27
16. Гарантии предприятия-изготовителя	27
Приложение А. Система команд сетевого обмена по протоколу MODBUS RTU Senson	29
Приложение Б. Калибровка газоанализаторов "Сенсон"	34
Б1. Подключение к компьютеру. Система Команд	34
Б2. Рекомендации по проведению калибровки.....	38

1. ВВЕДЕНИЕ

Газоанализаторы (ГА) и газоаналитические системы (ГС) "Сенсон" модели СД – это эффективные и надежные приборы. Они не требуют вмешательства персонала при эксплуатации, просты в установке и обслуживании, при этом обеспечивают высокие метрологические характеристики. Однако, чтобы эти качества проявились в полной мере, перед установкой и подключением внимательно изучите Руководство по эксплуатации!

ГА и ГС "Сенсон" должны применяться только для целей и в условиях, определенных в данном руководстве. Любое несанкционированное изменение их конструкции и отдельных элементов, ненадлежащий монтаж могут привести к деградации заявленных метрологических и эксплуатационных характеристик и стать причиной отказа производителя в гарантийном обслуживании.

Газоаналитическая система состоит из газоанализатора "Сенсон-СМ-9001" (интеллектуального сенсорного модуля – ИСМ), модуля коммутации и трансляции (МКТ) и комплекта вспомогательного оборудования. Газоанализатор "Сенсон-СМ-9001" является средством измерений и включен в Государственный реестр средств измерений. Только он подлежит периодической поверке в ходе эксплуатации. При этом не требуется демонтаж других элементов системы. Конструкция ГС обеспечивает простоту замены "Сенсон-СМ-9001". В случае применения интерфейса "Токовая петля 4-20 мА" поверке (независимо от "Сенсон-СМ-9001") подлежит и модуль МКТ. При этом в большинстве случаев его демонтаж не требуется.

Газоанализаторы "Сенсон" модели СД исполнений 7032 и 7033 (далее "Сенсон-СД-7032" и "Сенсон-СД-7033") конструктивно полностью идентичны газоаналитическим системам "Сенсон-СД-7032-СМ" и "Сенсон-СД-7033-СМ", соответственно. Газоанализаторы "Сенсон-СД" включены в Государственный реестр средств измерений и подлежат периодической поверке как единое устройство. Соответственно, интерфейс "Токовая петля 4-20 мА" в этих приборах служит для передачи метрологически значимой информации. Интеллектуальный сенсорный модуль в составе этих приборов не является независимым средством измерений и поверке не подлежит.

Соответственно, для потребителя все различие между ГА "Сенсон-СД" и соответствующими им газоаналитическим системам заключается в применении канала "Токовая петля 4-20 мА", объекте поверки и комплекте сопроводительной документации. Поэтому в данном руководстве по эксплуатации мы рассматриваем одновременно и ГС "Сенсон-СД-7032-СМ", "Сенсон-СД-7033-СМ", и ГА "Сенсон-СД-7032", "Сенсон-СД-7033". Для их отличия в название ГС добавляется суффикс "СМ". Для определенности описываются именно ГС, все изложенное полностью относится и к соответствующим газоанализаторам.

2. НАЗНАЧЕНИЕ И ПРИНЦИП РАБОТЫ

"Сенсон-СД" – это стационарный одноканальный прибор для непрерывного контроля концентрации газа в рабочей зоне. Он обеспечивает высокий уровень противоаварийной защиты в зонах, где возможно превышение концентрации горючих и токсичных веществ, а также превышение/снижение концентрации кислорода. Работа газоанализатора основана на непрерывном преобразовании сигналов, поступающих от газочувствительных сенсоров (чувствительных элементов), в цифровые значения концентрации газов. Полученные значения концентрации транслируются во внешние сети передачи информации (цифровые и аналоговые) и/или отображаются на цифровом индикаторе.

В зависимости от измеряемых веществ, в ГА используются газочувствительные сенсоры, основанные на различных принципах преобразования:

- полупроводниковый – на адсорбции газообразного вещества поверхностью газочувствительного слоя сенсора с изменением электрического сопротивления этого слоя;
- электрохимический – на возникновении ЭДС на электродах сенсора при химической реакции с измеряемым веществом;
- термокаталитический – на термохимической реакции горючего вещества с кислородом воздуха на поверхности катализатора чувствительного элемента с выделением тепла и изменением электрического сопротивления сенсора;
- оптический – на избирательном поглощении газами энергии в инфракрасной, видимой и ультрафиолетовой областях спектра;
- термокондуктометрический – на основе различия теплопроводности воздуха и целевых газов;
- фотоионизационный – на основе измерения величины ионного тока при фотоионизации анализируемого газа.

3. ВЫХОДНЫЕ СИГНАЛЫ

- унифицированный аналоговый выходной сигнал "Токовая петля 4–20 мА";
- цифровой сигнал по протоколу MODBUS RTU по каналу RS-485;

4. ОСОБЕННОСТИ И ПРЕИМУЩЕСТВА

- вид анализируемого вещества полностью определяется применением конкретного ИСМ. Сменив этот модуль, можно изменить определяемый газ. При этом не требуется заменять всю ГС;

- поверке подлежит только ИСМ, входящий в состав газоаналитической системы;
- конструкция исключает возможность непреднамеренных воздействий на измерительные блоки при монтаже прибора и подключении электрических кабелей.

5. ОБЛАСТЬ ПРИМЕНЕНИЯ

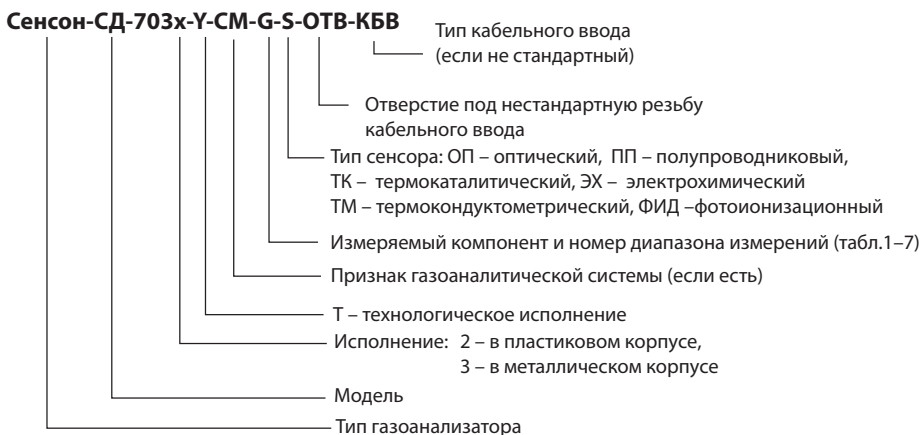
ГС "Сенсон-СД-СМ" состоит из модулей во взрывозащищенном исполнении "искробезопасная цепь" уровня ia. Область применения ГС – взрывоопасные зоны классов 1 и 2, в которых при нормальной эксплуатации электрооборудования и/или в случае возникновения аварии возможно образование взрывоопасных газовых смесей:

- в местах установки технологического оборудования в процессе добычи, переработки, транспортировки и хранения нефти и газа;
- на предприятиях химической и металлургической промышленности, лакокрасочных производствах, производствах удобрений и пластмасс;
- на сельскохозяйственных объектах (животноводческие фермы, хранилища сельскохозяйственной продукции, элеваторы и др.);
- во множестве других приложений.

6. ИНФОРМАЦИЯ ДЛЯ ЗАКАЗА

Газоанализаторы "Сенсон-СД-СМ" выпускаются в различных вариантах конструктивного исполнения (рис.1).

Обозначение при заказе:



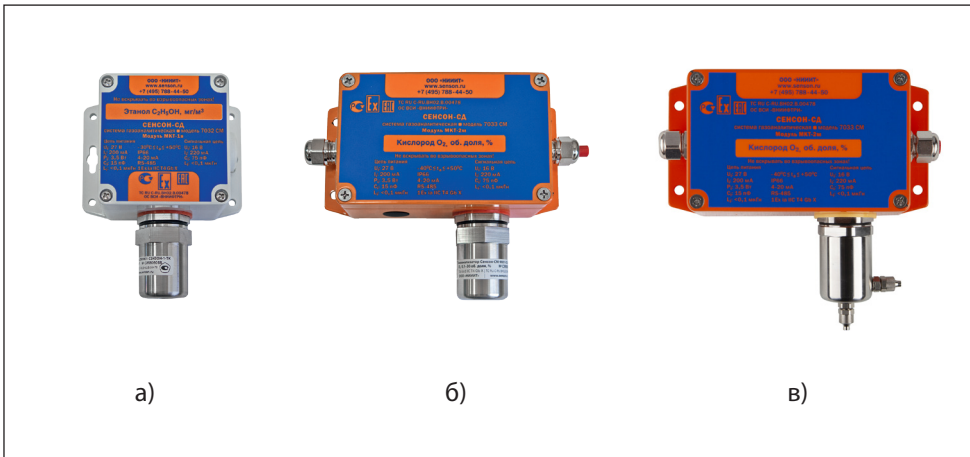


Рис.1. "Сенсон-СД": исполнения 7032 (а), 7033 (б) и 7033-Т (в)

7. НАЛИЧИЕ СЕРТИФИКАТОВ

- Свидетельство об утверждении типа средств измерений.
- Сертификаты об утверждении типа средства измерений в республиках Беларусь и Казахстан.
- Сертификаты соответствия требованиям технического регламента Таможенного союза ТР ТС 012/2011 "О безопасности оборудования для работы во взрывоопасных средах".
- Сертификат соответствия требованиям ГОСТ Р 52319-2005 (МЭК 61010-1:2001) и ГОСТ Р 51522.1-2011 (МЭК 61326-1:2005). Система сертификации ГОСТ Р.
- Декларация о соответствии требованиям ТР ТС 020/2011 "Электромагнитная совместимость технических средств".
- Сертификат соответствия системы менеджмента качества требованиям ГОСТ Р ИСО 9001-2015 (ISO 9001:2015).
- Свидетельство о типовом одобрении Российским морским регистром судоходства №19.07158.120.

Подробнее см. на сайте www.senson.ru

8. МЕРЫ ПРОМЫШЛЕННОЙ БЕЗОПАСНОСТИ

- К работе с ГС допускаются лица, изучившие настоящее Руководство по эксплуатации, прошедшие инструктаж по технике безопасности и имеющие квалификационную группу по электробезопасности не ниже III, а также документы установлен-

ного образца Госгортехнадзора.

- Монтаж и эксплуатация средств энергоснабжения аппаратуры должны соответствовать правилам и нормам "Правил устройства электроустановок" (ПУЭ).
- При работе с ГС должны выполняться мероприятия по технике безопасности в соответствии с требованиями "Правил технической эксплуатации электроустановок потребителей", в том числе гл. 3.4 "Электроустановки во взрывоопасных зонах".
- Газоаналитическая система должна быть подключена к устройству заземления.

Следует оберегать ГС от ударов по корпусу, вибраций и механических повреждений. Не допускается падение прибора с высоты более 1 м.

При эксплуатации не допускайте попадания пыли, грязи и влаги в отверстия для доступа воздуха к газочувствительному сенсору газоанализатора. Следует периодически удалять загрязнения струей сухого сжатого воздуха.

Во избежание выхода из строя термokatалитических и полупроводниковых сенсоров КАТЕГОРИЧЕСКИ ЗАПРЕЩАЕТСЯ подача на сенсоры чистого метана, пропана, бутана и других горючих газов и паров с концентрацией более 100% НКПР.

Не рекомендуется эксплуатировать ГС при концентрациях контролируемых газов, превышающих номинальные диапазоны измерения (табл.1–7).

ЗАПРЕЩАЕТСЯ эксплуатация ГС с поврежденным корпусом, а также использовать в ее составе газоанализатор после истечения срока действия последней поверки.

ЗАПРЕЩАЕТСЯ вскрывать корпус ГС во взрывоопасных зонах без отключения электропитания.

9. ОСНОВНЫЕ ТЕХНИЧЕСКИЕ И МЕТРОЛОГИЧЕСКИЕ ХАРАКТЕРИСТИКИ

Параметры	Исполнение	
	7032	7033
Тип измерительного прибора	Газоанализатор "Сенсон"	
Материалы корпуса	Пластик	Алюминиевый сплав
Маркировка взрывозащиты	1Ex ia d IIC T4 Gb X	
Степень защиты корпуса от внешних воздействий	IP66 по ГОСТ 14254-2015 (IEC 60529:2013)	

Параметры	Исполнение	
	7032	7033
Температура окружающей среды	-30...+50°C	-60...+50°C (для электрохимических сенсоров – не ниже -40°C)
Относительная влажность	30–95%, без конденсации влаги	
Давление	От 80 до 104 кПа	
Габариты, не более	110 × 135 × 55 мм	155 × 135 × 60 мм
Масса, не более	350 г	750 г
Напряжение электропитания:		
Номинальное	24 В постоянного тока	
Диапазон	12–27 В постоянного тока	
Потребляемая электрическая мощность, не более	1,3 Вт	
Выходные сигналы:		
• аналоговый	"Токовая петля 4-20 мА"	
• цифровой	RS-485, протокол MODBUS RTU	
Типы сенсоров	Оптические, полупроводниковые, термокatalитические, электрохимические, термокондуктометрические, фотоионизационные	
Средний срок службы сенсора	До 3 лет	
Средний срок службы ГС	10 лет	
Содержание драгоценных металлов	Не содержит	

Сведения о диапазонах измерения, концентрации и относительной погрешности газоанализатора "Сенсон" приведены в табл. 1–8.

Таблица 1. Метрологические характеристики ГА с электрохимическими сенсорами

Определяемый компонент	Номер диапазона	Диапазон измерений массовой концентрации или объемной доли	Пределы допускаемой основной погрешности	
			приведенной, %	относительной, %
Азота диоксид (NO ₂)	2	от 0 до 1 мг/м ³	±20	–
		св. 1 до 30 мг/м ³	–	±15
	3	от 10 до 500 мг/м ³	–	±10
Азота оксид (NO)	2	от 0 до 1,5 мг/м ³	±20	–
		св. 1,5 до 30 мг/м ³	–	±15
	3	от 10 до 1000 мг/м ³	–	±10
Аммиак (NH ₃)	2	от 0 до 10 мг/м ³	±20	–
		св. 10 до 200 мг/м ³	–	±15
	3	от 10 до 1500 мг/м ³	–	±10
Водород (H ₂)	2	от 0,01 до 4,0 % об.	–	±10
	3	от 1,00 до 100 % об.	–	±5
Водород хлористый (HCl)	2	от 0,010 до 30 мг/м ³	–	±25

Определяемый компонент	Номер диапазона	Диапазон измерений массовой концентрации или объемной доли	Пределы допускаемой основной погрешности	
			приведенной, %	относительной, %
Кислород (O ₂)	1	от 0,01 до 1,0 % об.	–	±10
	2	от 0,10 до 30 % об.	–	±5
	3	от 1,00 до 100 % об.	–	±1
Метанол (CH ₃ OH)	2	от 0,10 до 30 мг/м ³	–	±20
Сероводород (H ₂ S)	2	от 0 до 5 мг/м ³	±20	–
		св. 5 до 30 мг/м ³	–	±15
	3	от 1,0 до 200 мг/м ³	–	±10
Серы диоксид (SO ₂)	2	от 0 до 5 мг/м ³	±20	–
		св. 5 до 30 мг/м ³	–	±15
	3	от 1,0 до 300 мг/м ³	–	±10
Углерода оксид (CO)	2	от 0 до 10 мг/м ³	±15	–
		св. 10 до 300 мг/м ³	–	±10
	3	от 10 до 3000 мг/м ³	–	±10
Формальдегид (H ₂ CO)	2	от 0,10 до 30 мг/м ³	–	±25
Хлор (Cl ₂)	2	от 0,10 до 30 мг/м ³	–	±10

Таблица 2. Метрологические характеристики ГА с оптическими сенсорами

Определяемый компонент	Номер диапазона	Диапазон измерений массовой концентрации или объемной доли	Пределы допускаемой основной погрешности	
			абсолютной	относительной, %
Бутан (C ₄ H ₁₀)	2	от 0 до 1,4 % об.	±0,07 % об.	–
	4	от 0 до 100 % НКПР	±5 % НКПР	–
Метан (CH ₄)	22	от 0,01 до 5,0 % об.	–	±10
	2	от 0 до 4,4 % об.	±0,22 % об.	–
	4	от 0 до 100 % НКПР	±5 % НКПР	–
	3	от 1,00 до 100 % об.	–	±5
Пропан (C ₃ H ₈)	2	от 0 до 1,7 % об.	±0,09 % об.	–
	4	от 0 до 100 % НКПР	±5 % НКПР	–
	3	от 1,00 до 100 %	–	±5
Сумма углеводородов (C ₂ –C ₁₀) в пересчете на C ₃ H ₈ или C ₆ H ₁₄	4	от 0 до 100 % НКПР	±5 % НКПР	–
Этанол (C ₂ H ₅ OH)	2	от 0,01 до 1,55 %	–	±15
	4	от 0,32 до 50 % НКПР	–	±15
Углерода диоксид (CO ₂)	1	от 0 до 2000 мг/м ³	±150 мг/м ³	–
	2	от 0 до 5 %	±0,2 % об.	–
	3	от 0 до 100 %	±3 % об.	–

Таблица 3. Метрологические характеристики ГА с термокаталитическими сенсорами

Определяемый компонент	Номер диапазона	Диапазон измерений объемной доли	Пределы допускаемой основной погрешности	
			абсолютной	относительной, %
Бутан (C ₄ H ₁₀)	21	от 0 до 0,7 % об.	±0,07 % об.	–
	41	от 0 до 50 % НКПР	±5 % НКПР	–
Водород (H ₂)	21	от 0 до 2,0 % об.	±0,2 % об.	–
	41	от 0 до 50 % НКПР	±5 % НКПР	–
Метан (CH ₄)	21	от 0 до 2,5 % об.	±0,22 % об.	–
	41	от 0 до 57 % НКПР	±5 % НКПР	–
Пропан (C ₃ H ₈)	21	от 0 до 0,85 % об.	±0,09 % об.	–
	41	от 0 до 50 % НКПР	±5 % НКПР	–
Сумма углеводородов (C ₂ –C ₁₀) в пересчете на C ₃ H ₈ или C ₆ H ₁₄	41	от 0 до 50 % НКПР	±5 % НКПР	–
Этанол (C ₂ H ₅ OH)	21	от 0,01 до 1,55 % об.	–	±15
	41	от 0,32 до 50 % НКПР	–	±15

Таблица 4. Метрологические характеристики ГА с фотоионизационными сенсорами

Определяемый компонент	Номер диапазона	Диапазон измерений массовой концентрации, мг/м ³	Пределы допускаемой основной относительной погрешности, %
Аммиак (NH ₃)	1	от 0,010 до 10	±25
Сероводород (H ₂ S)	1	от 0,010 до 3,0	±20
Серы диоксид (SO ₂)	1	от 0,010 до 3,0	±15

Таблица 5. Метрологические характеристики ГА с полупроводниковыми сенсорами

Определяемый компонент	Номер диапазона	Диапазон измерений массовой концентрации и объемной доли	Пределы допускаемой основной относительной погрешности, %
Водород (H ₂)	21	от 0,01 до 2,0 % об.	±10
	41	от 0,25 до 50 % НКПР	
Метан (CH ₄)	21	от 0,01 до 2,5 % об.	±10
	41	от 0,23 до 57 % НКПР	
Пропан (C ₃ H ₈)	21	от 0,01 до 0,85 % об.	±10
	41	от 0,60 до 50 % НКПР	
Сумма углеводородов (C ₂ -C ₁₀) в пересчете на C ₃ H ₈ или C ₆ H ₁₄)	1	от 50 до 3000 мг/м ³	±25
	41	от 5,0 до 50 % НКПР	±10
Этанол (C ₂ H ₅ OH)	1	от 50 до 5000 мг/м ³	±25
	21	от 0,01 до 1,55 % об.	±15
	41	от 0,32 до 50 % НКПР	

Таблица 6. Метрологические характеристики ГА с термокондуктометрическими сенсорами

Определяемый компонент	Номер диапазона	Диапазон измерений объемной доли, %	Пределы допускаемой основной относительной погрешности, %
Водород (H ₂)	3	от 1,0 до 100	±5
Гелий (He)	3	от 1,0 до 100	±20
Углерода диоксид (CO ₂)	3	от 1,0 до 100	±10

Примечания:

- Нормирующее значение для приведенной погрешности – верхний предел диапазона измерений;
- Диапазон показаний для всех определяемых компонентов начинается от 0;
- Диапазон включает нижнее и верхнее значение, если не указано иное;
- Значения НКПР – по ГОСТ 30852.19-2002;
- Время установления показаний для прогретого и готового к работе прибора T₉₀ не более 60 с, T₉₀ для кислорода (O₂) не более 30 с;
- Градуировка газоанализатора для измерения содержания суммы углеводородов производится по пропану или по гексану.

Таблица 7. Дополнительные погрешности измерений, в долях от основной погрешности

Влияющие факторы, в пределах рабочих условий эксплуатации	Тип сенсора		
	ЭХ	ТК, ПП, ТКС	ОП, ФИ
Изменение температуры среды на 10 °С	0,5	0,3	0,5
Изменение атмосферного давления на 3,3 кПа	0,2	0,2	0,5
Изменение влажности газовой смеси на 10% отн.	0,5	0,2	0,1
Влияние не измеряемых компонентов (табл.8)	1,5	1,5	1,5
Влияние переменного состава суммы углеводородов (от C ₂ до C ₁₀)	–	2,0	2,0

Нормальные условия измерений	
Температура окружающей среды, °С	20±5
Относительная влажность, %	30–80
Атмосферное давление, кПа	96,0–104,6

Таблица 8. Предельное содержание в анализируемой среде не измеряемых компонентов

Канал измерения	Предельное содержание не измеряемых компонентов, мг/м ³ (для H ₂ – об. доля %)								
	NO ₂	NO	NH ₃	HCl	CH ₃ OH	H ₂ S	H ₂ , %	SO ₂	Cl ₂
NO ₂	–	–	–	–	–	10	–	100	0,5
NO	10	–	–	–	–	10	–	10	–
NH ₃	10	10	–	–	–	10	2	10	3
O ₂	–	–	–	–	–	–	2	–	–
CH ₄	–	–	–	–	–	–	0,1	–	–
CH ₃ OH	–	–	–	–	–	10	–	–	–
C ₃ H ₈	–	–	–	–	–	–	0,1	–	–
H ₂ S	3	3	20	5	1	–	2	–	0,5
SO ₂	10	10	–	–	–	10	2	–	–
CO	–	–	–	–	–	–	0,001	–	–
H ₂ CO	–	–	–	–	–	0,1	2	–	–
Cl ₂	0,1	–	–	–	–	–	2	–	–
C ₂ H ₅ OH	–	–	–	–	–	–	0,01	–	–

10. УСТРОЙСТВО

Прибор "Сенсон-СД" выполнен по модульному принципу. Конструктивно он состоит из (рис.2):

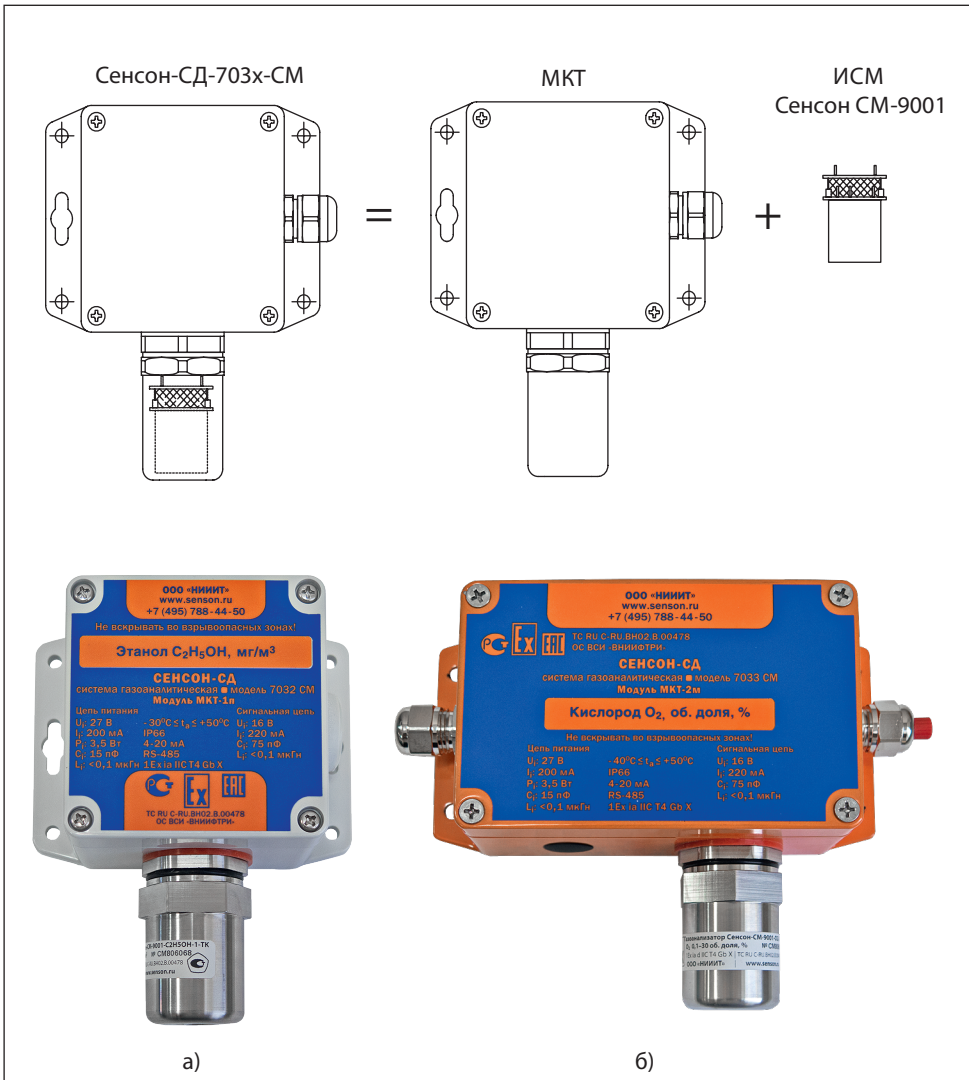


Рис.2. "Сенсон-СД-7032" (а) и "Сенсон-СД-7033" (б)

Таблица 9. Варианты пробоотбора газоанализаторов "Сенсон-СД"

Модель	Тип пробоотбора	Корпус
СД-7032	Диффузионный	Пластик
СД-7033	Диффузионный	Алюминиевый сплав
СД-7033-Т	Принудительный	

- модуля коммутации и трансляции (МКТ-хх);
- интеллектуального сенсорного модуля (ИСМ) – газоанализатора "Сенсон СМ-9001". Модели "Сенсон-СД" различаются типом корпуса и видом пробоотбора (табл.9, рис.1, 2).

Модуль МКТ размещен в металлическом либо пластиковом корпусе (рис.2).

Для сопряжения с интеллектуальным сенсорным модулем служит внешний разъем, закрытый защитной крышкой.

Интеллектуальный сенсорный модуль обеспечивает метрологические характеристики ГС. Сенсорные модули могут быть различных типов:

- термокаталитические (горючие газы);
- оптические (горючие газы, диоксид углерода);
- электрохимические (токсичные газы, водород, кислород);
- термокондуктометрические (гелий, метан, водород);
- фотоионизационные (сверхмалые концентрации);
- полупроводниковые (алканы, сумма углеводородов, водород, оксид углерода).

ИСМ подключаются к внешнему разъему модуля МКТ, геометрия которого исключает возможность неправильной установки (рис.3).

Навинчивающаяся крышка защищает ИСМ от влаги, пыли и механических повреждений. **Внимание!** Закручивайте защитную крышку только рукой, не прилагая усилий для затягивания резьбового соединения!

11. ПОРЯДОК РАБОТЫ

ГС включается при подаче на него напряжения питания 24 В. При этом выполняется стартовый тест (порядка 15 с), после чего прибор автоматически переходит в рабочий режим. В зависимости от типа сенсора, выход на рабочий измерительный режим может занять от 15 с до 10 мин.

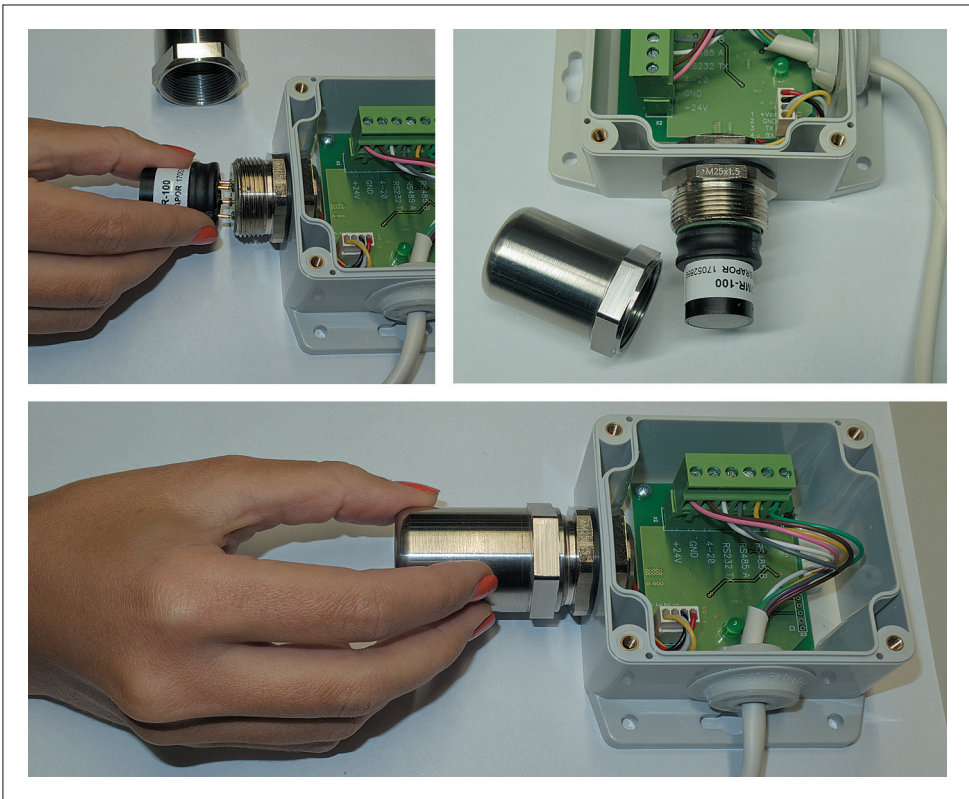


Рис.3. Подключение интеллектуального сенсорного модуля

Измеренное значение концентрации транслируется по аналоговому каналу "Токовая петля 4-20 мА". При этом ток I пропорционален концентрации измеряемого газа и определяется по формуле

$$I = 16 \frac{(C - C_L)}{C_H - C_L} + 4 \text{ [мА]}, \text{ где}$$

C – измеренное значение концентрации,

C_H и C_L – верхний и нижний пределы шкалы измерения газоанализатора, указанные в паспорте. Концентрация C_H и выше соответствует 20 мА, C_L и ниже – 4 мА.

Выходной сигнал 0 мА (2 мА в случае исполнения 7033) означает неисправность прибора.

Значение концентрации также передается по сетевому интерфейсу RS-485 по протоколу MODBUS.

12. УСТАНОВКА И ПОДКЛЮЧЕНИЕ

Размещение газоанализатора

Прибор необходимо располагать так, чтобы интерфейсный модуль с ИСМ был направлен вертикально вниз. Это препятствует попаданию влаги, пыли и посторонних предметов на фильтр газоанализатора. Наиболее простой способ монтажа – крепление к стене с помощью отверстий на фланце прибора согласно рис.4 и 5.

Внимание! Правильное размещение газоанализатора – залог его эффективной работы!

Выбор места установки газоаналитической системы

Место установки ГС выбирают в зависимости от:

- типа газа;
- возможного места утечки и скопления газа, специфики направления движения воздушных потоков;
- удобства монтажа и обслуживания прибора,

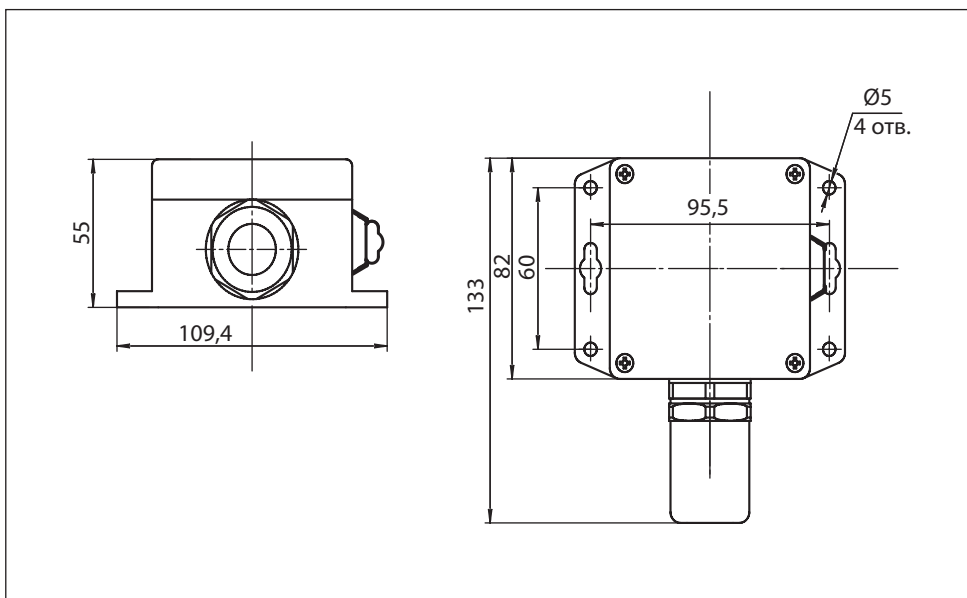


Рис.4. Габаритный чертеж "Сенсон-СД-7032"

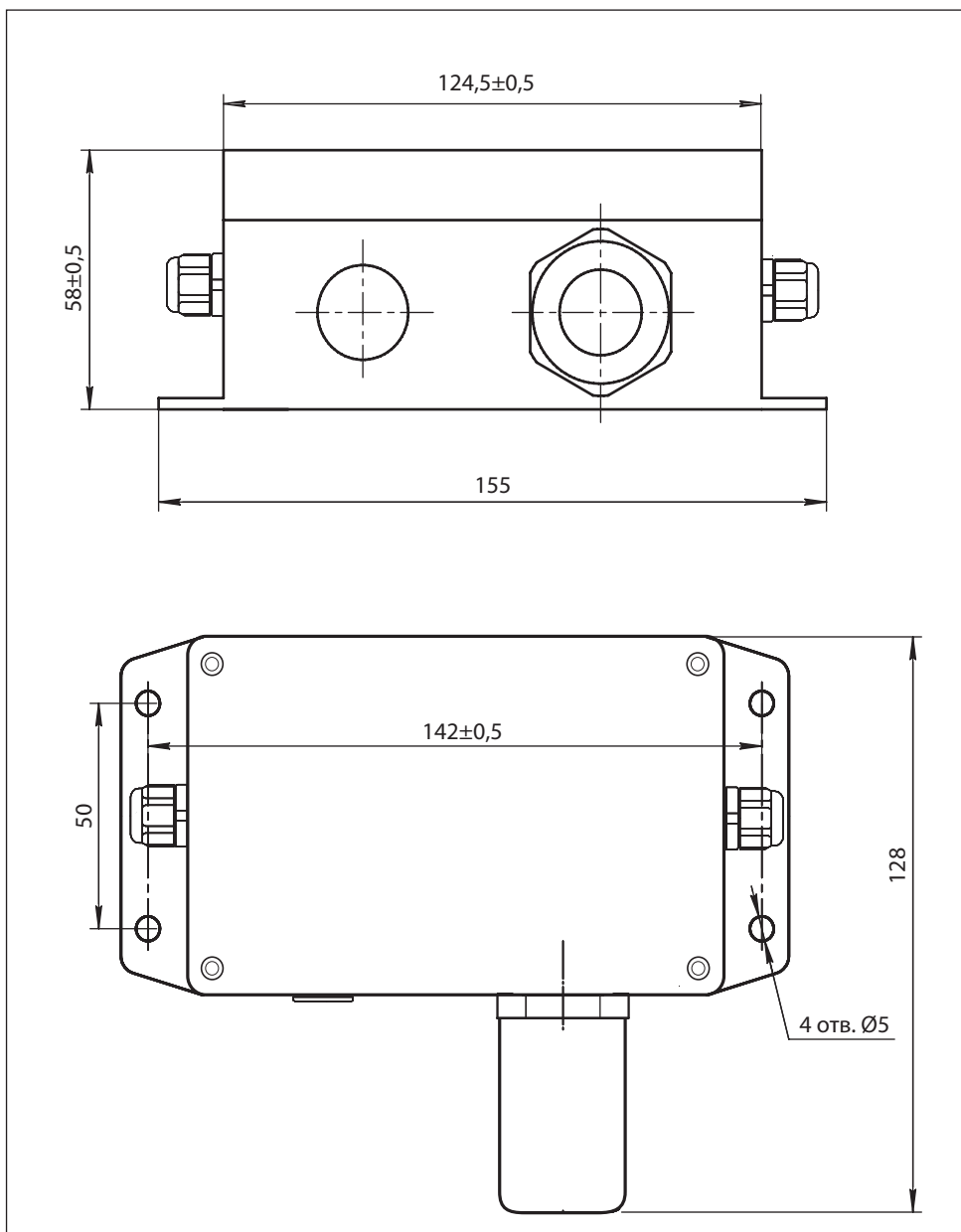


Рис.5. Габаритный чертеж "Сенсон-СД-7033"

ГС монтируют вблизи зоны возможного газовыделения. Высота установки прибора зависит от физических свойств газов и характера работы персонала. Газы тяжелее воздуха (например, углекислый газ (CO_2), пропан (C_3H_8), хлор (Cl_2) и др.) будут скапливаться ближе к полу. Для них ГС устанавливают на высоте не более 1,5 м от пола. Более лёгкие газы (например, водород (H_2), метан (CH_4) и др.) будут подниматься вверх. Для них ГС нужно монтировать в верхней части помещения. Для газов, плотность которых близка к воздуху (например, угарный газ CO), место расположения ГС определяется направлением потоков воздуха. Для контроля токсичных газов ГС располагают на уровне органов дыхания человека: для сидящего в операторной – 150 см, в остальных помещениях – 180 см.

Следует минимизировать задержку распространения газовых примесей от источника до газоанализатора. Для этого необходимо учитывать специфику движения воздушных потоков в конкретном помещении. Принудительная вентиляция или система кондиционирования воздуха полностью меняют естественное направление потоков и, следовательно, оптимальные места расположения ГС. При постоянно работающей вытяжной вентиляции, формирующей воздушные потоки со скоростью более 0,1 м/с, воздух с примесями будет перемещаться к месту вытяжки по кратчайшему расстоянию от точки утечки, независимо от плотности газа.

При монтаже ГС необходимо учитывать его доступность для технического обслуживания и периодической поверки.

Монтаж электрокабелей

ГС соединяют с источником питания и внешними устройствами контроля по каналу "Токовая петля 4-20 мА" с помощью кабеля сечением от 0,35 до 2,5 мм², с внешними исполнительными и сетевыми устройствами – кабелем сечением от 0,35 до 1,5 мм².

Для подключения к токовому выходу 4-20 мА рекомендуется использовать экранированный медный провод сечением 1,5 мм².

При параллельном подключении группы приборов по каналу RS-485 (соединение в шлейф) рекомендуем использовать два независимых кабеля: экранированный кабель с сечением жилы от 1,5 до 2,5 мм² – для электропитания приборов, и экранированную витую пару – для получения цифровой информации по RS-485. Однако допустимо применение комбинированного кабеля, например, КУВ 6×0,35-100. **Внимание!** Экран кабеля заземлять только со стороны контроллера (компьютера).

Прокладку кабеля следует вести по возможности на удалении от силовой электропроводки.

Модули ГС "Сенсон-СД-СМ" модели 7032 и 7033 имеют взрывозащиту вида "искробезопасная цепь уровня ia". Подключать эти модули можно только к электробезопасным цепям. Соответственно, цепи питания и "Токовая петля 4-20 мА" должны быть защищены барьером искробезопасности, например БИ-Ехia-130-24, установленным в взрывобезопасной зоне.

Помните, при подключении электрических кабелей необходимо руководствоваться:

- Правилами устройства электроустановок (ПУЭ) гл. 7.3;
- Правилами эксплуатации электроустановок потребителей (ПЭЭП), в т.ч. гл.3.4 "Электроустановки во взрывоопасных зонах";
- Правилами техники безопасности при эксплуатации электроустановок потребителей" (ПТБ);
- Инструкцией по монтажу электрооборудования, силовых и осветительных сетей взрывоопасных зон ВСН 332-74/ ММСС СССР.

Порядок подключения

Для подключения ГС не требуется специальный инструмент, кроме отверток – крестовой и с плоским шлицем. При монтаже ГС не допускайте попадания внутрь влаги и посторонних предметов!

1. Извлеките ГС из транспортировочной тары, убедитесь в комплектности поставки, в отсутствии видимых повреждений. Эксплуатация ГС "Сенсон" с механическими повреждениями корпуса, разъемных и резьбовых соединений и т.д недопустима!
2. Установите ГС в выбранном месте, используя рекомендации по размещению. Для монтажа используйте четыре крепежных элемента (шурупы и пр.) диаметром 4 мм.
3. Открутите четыре винта и снимите крышку корпуса модуля МКТ (рис.6).
4. Введите силовые и сигнальные кабели через установленные кабельные вводы. Многожильные провода кабеля должны быть предварительно разделаны и опрессованы кабельными наконечниками типа НШВИ 0,34–8 или аналогичными (в зависимости от площади сечения проводов). Длина введенных в корпус ГС проводов должна быть достаточной для удобных манипуляций и подключения к кабельным колодкам.
5. Отсоедините кабельную часть разрывной колодки "Внешние цепи". Подключите кабели в соответствии с маркировкой на плате (рис.6) и на схеме подключения (рис.7). Прочно закрутите отверткой фиксирующие винты кабельных колодок.

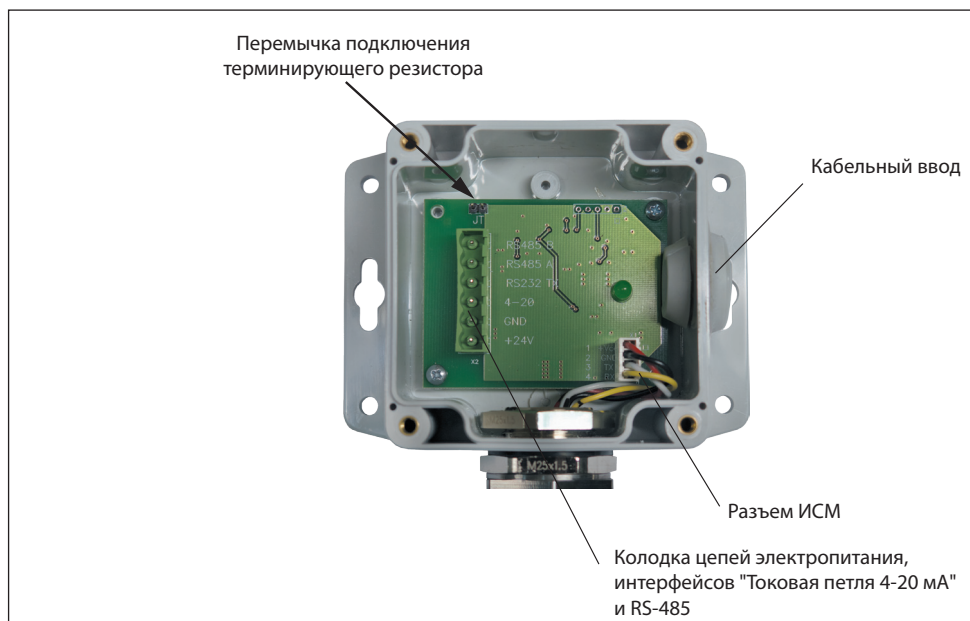


Рис.6. Коммутационные элементы

6. Установите кабельную колодку в коннекторы, убедитесь в том, что защелки зафиксировали разъем (рис.8). Вытяните излишки кабеля наружу через кабельный ввод, закрутите фиксирующую гайку на кабельных вводах (если есть) для герметизации соединения.
7. Если необходимо отключить/подключить терминирующий резистор (в зависимости от конфигурации сети), снимите/установите переключку в позицию JT (см. рис.6).
8. Установите на место крышку прибора, убедившись в том, что герметизирующая прокладка не повреждена и находится в пазу крышки. Разрыв герметизирующей прокладки должен быть направлен вниз!
9. Подайте электропитание (24 В). Прибор войдет в режим автотеста длительностью около 15 с. По его завершении, через 5–90 с ГС начнет транслировать по каналам "Токовая петля 4–20 мА" и RS-485 значение концентрации целевого газа. Единицы измерения и тип газа указаны на лицевой поверхности и в паспорте газоанализатора.
10. Для предотвращения несанкционированного вскрытия корпуса ГС, прибор



Рис.7. Схема подключения ГС "Сенсон-СД" исполнения 7032 и 7033

необходимо опломбировать.

11. Рекомендуем установить на корпус модуля, в котором размещен ИСМ, знак "Сенсон-СМ-9001" с указанием серийного номера, приведенного в паспорте. Для этого можно воспользоваться этикеткой с серийным номером, входящей в комплект поставки газоанализатора "Сенсон-СМ-9001", либо подвесной биркой – пломбой пластиковой номерной.

Ваш прибор полностью готов к работе!

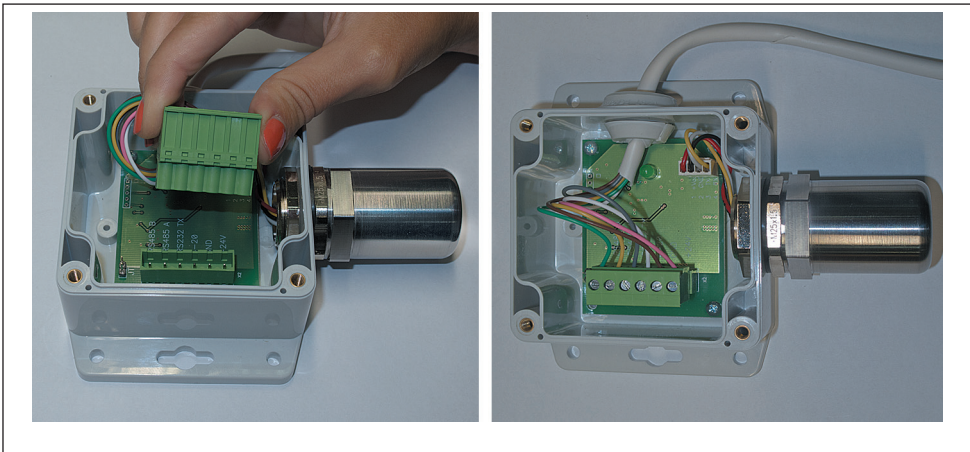


Рис.8. Установка кабельной колодки

13. ВОЗМОЖНЫЕ НЕИСПРАВНОСТИ И СПОСОБЫ ИХ УСТРАНЕНИЯ

При надлежащем соблюдении правил эксплуатации, транспортировки и хранения неисправности ГС "Сенсон" маловероятны. Если же отказ произошел, он с максимальной вероятностью обусловлен одной из двух причин: нарушением электрических контактов в разъемных соединениях и выходом из строя чувствительных элементов. В первом случае с неисправностью может справиться пользователь, во всех остальных – необходимо вмешательство сервисных служб.

Таблица 9. Способы локализации некоторых возможных неисправностей

Неисправность	Способ устранения
Нет сигналов ни по одному из интерфейсов	Проверьте полярность подключения кабеля электропитания
Нет сигнала в канале "Токовая петля 4-20 мА"	Проверьте правильность подключения провода к кабельной колодке
Прибор выдает сообщение "Нет датчика"	Проверьте подключение кабеля ИСМ к процессорному модулю, а также модуля ИСМ к внешнему разъему
Есть сигнал (от 4 до 20 мА) в канале "Токовая петля 4-20", но нет обмена по каналу RS-485	Проверьте правильность (полярность) подключения проводов RS-485 к внешнему устройству (компьютеру). Если ГС подключается к компьютеру, убедитесь, что корректны настройки драйвера переходника RS-485-USB и правильно указан COM-порт (см. Приложение Б)

В случае невозможности локализовать и устранить неисправность, **ОБРАЩАЙТЕСЬ В СЕРВИСНУЮ СЛУЖБУ предприятия-изготовителя или в авторизованный сервисный центр!**

14. ПРАВИЛА ТРАНСПОРТИРОВАНИЯ И ХРАНЕНИЯ

Транспортирование упакованной аппаратуры ГС может производиться всеми видами транспорта без ограничения расстояния, скорости и высоты. Условия транспортирования в части воздействия климатических факторов должны соответствовать разделу 10 условиям 3 ГОСТ 15150-69.

При перевозке открытым транспортом приборы в упаковке должны быть защищены от воздействия атмосферных осадков.

При транспортировании должны соблюдаться правила перевозок, действующие на транспорте соответствующего вида.

Условия хранения должны соответствовать условиям хранения в закрытых неотапливаемых помещениях (ГОСТ 15150-69, раздел 10, условия хранения 3).

В окружающем воздухе не должно содержаться коррозионно-активных газов и паров.

В зимнее время вскрытие транспортных ящиков должно производиться только после их выдержки в течение 2 ч в сухом отапливаемом помещении.

15. КОМПЛЕКТ ПОСТАВКИ

1. В случае газоаналитической системы – ГА "Сенсон-СМ-9001" и модуль МКТ-хх;

2. В случае газоанализатора – ГА "Сенсон-СД-703х"

3. Паспорт на газоанализатор;

4. Руководство по эксплуатации;

5. Упаковка;

6. Дополнительные принадлежности (по выбору заказчика):

6.1. Адаптер питания 24 В;

6.2. Поверочная насадка-адаптер;

6.3. Преобразователь интерфейса RS-485-USB для связи с ПК;

6.4. Преобразователь интерфейса UART-USB для связи с ПК;

6.5. Барьер искробезопасности БИ-Ехia-130-24;

6.6. Кабель электрический КУВ 6×0,35-100;

6.7. Пульт калибровки ПК-01.

Примечание: По желанию заказчика комплект заказа может быть изменен или дополнен.

16. ГАРАНТИИ ПРЕДПРИЯТИЯ-ИЗГОТОВИТЕЛЯ

Предприятие-изготовитель гарантирует соответствие оборудования ГС "Сенсон" требованиям технических условий ТУ 26.51.53-002-17182181-2017.

Предприятие-изготовитель гарантирует работу оборудования ГС при соблюдении условий эксплуатации потребителем, а также условий транспортирования и хранения.

Срок службы оборудования ГС при соблюдении изложенных в настоящем документе правил эксплуатации, транспортирования и хранения, а также при своевременной замене газовых сенсоров и расходных материалов составляет 10 лет.

В паспорте указан ориентировочный срок службы газового сенсора. Необходимость замены сенсора определяется при очередной проверке работоспособности или при поверке.

Гарантийный срок службы оборудования ГС составляет 24 месяца со дня продажи (в соответствии с отметкой в паспорте прибора) без учета сенсоров. Гарантийный срок службы сенсоров – 12 месяцев со дня продажи. Гарантийный срок хранения ГС – 9 месяцев со дня продажи.

В течение гарантийного срока предприятие-изготовитель обязуется безвозмездно устранять выявленные дефекты или заменять вышедшие из строя части либо весь прибор, если он не может быть исправлен на предприятии-изготовителе. После завершения гарантийного периода предприятие-изготовитель обеспечивает постгарантийное сервисное обслуживание.

Гарантийные обязательства прекращаются:

- при обнаружении механических повреждений прибора,
- при наличии воды, грязи, посторонних предметов и насекомых внутри корпусов модулей газоаналитической системы,
- при несанкционированном изменении конструкции либо настроек прибора,
- при снижении чувствительности сенсоров в результате работы в среде недопустимо высоких концентраций активных газов.

Восстановление утерянного паспорта на газоанализатор и отметок о поверке проводится за дополнительную плату.

Предприятие-изготовитель

ООО "НИИИТ"

Адрес: Россия, 123592, г. Москва, вн. тер. г. Муниципальный округ Строгино, ул. Кулакова, д. 20, стр. 1Л, помещ. 1/3.

Тел./: (495) 7884450

Web: <http://www.senson.ru>

E-mail: info@sonson.ru

ПРИЛОЖЕНИЕ А. СИСТЕМА КОМАНД СЕТЕВОГО ОБМЕНА ПО ПРОТОКОЛУ MODBUS RTU SENSON

Параметры физической среды передачи:

Канал RS-485, скорость обмена 9600 бод, формат посылки при обмене по COM-порту: 8 бит, без контроля четности, 1 стоп-бит (8N1).

Возможные сетевые адреса устройств: 1–63, 65–247.

Максимально допустимое число устройств в сети – 64.

Используемые команды: 0x06 – запись, 0x04 – чтение регистров, 0x11 – чтение серийного (идентификационного) номера устройства. Здесь и далее имена команд приводятся в шестнадцатеричной системе счисления (префикс 0x).

Порядок записи данных в регистр: сначала старший байт, затем младший байт.

Предустановленный (заводской) адрес – 247

Таблица А1. Система команд обмена по протоколу MODBUS RTU Senson.

Значения адресов и имен команд приведены в шестнадцатеричной системе

Параметр	Адрес начального регистра	Команда	Число регистров	Тип	Допустимые значения
Сетевой адрес устройства	0x2007	0x06 (запись)	1	uint	1–63, 65–247 дес.
Номер анализа в таблице CAS	0x03E8	0x04 (чтение)	8	char	Считываются 8 регистров, которые содержат строковую константу из 16 символов
Дата изготовления	0x03F0	0x04 (чтение)	3	uint16	Считываются 3 регистра, в которых содержатся в формате uint16 число, месяц и год

Параметр	Адрес начального регистра	Команда	Число регистров	Тип	Допустимые значения
Концентрация (измеряемая величина)	0x03F4	0x04 (чтение)	2	float32	Считываются 2 регистра, в которых содержатся концентрация газа в формате float 32. Первые Младшие два байта содержатся в первом регистре, старшие – во втором
Единица измерения	0x03FA	0x04 (чтение)	4	char	Считываются 4 регистра, которые содержат строковую константу из 8 символов
Запуск авто-теста и считывание его результатов (идентификационное наименование ПО, номер версии ПО и цифровой идентификатор ПО)	0x041A	0x04 (чтение)	12	char	Считываются 16 регистров, которые содержат в себе три строковых константы из четырёх регистров, каждая из которых содержит по 8 символов (CF, CN, CI – ISMSM; 00000206; 02685202)

Параметр	Адрес начального регистра	Команда	Число регистров	Тип	Допустимые значения
Нижняя граница диапазона изменения	0x0458	0x04 (чтение)	2	uint32	Считывается значение, умноженное на 1000
Верхняя граница диапазона изменения	0x045A	0x04 (чтение)	2	uint32	Считывается значение, умноженное на 1000
Серийный номер (IS)	нет	0x11		uint16 uint32	Считывается код типа устройства (1 байт), признак включения (1 байт), IS сенсорного модуля (4 байта)

Формат команды изменения адреса устройства (0x06)

Запрос

Назначение	Размер поля	Содержимое
Адрес устройства	1 байт	1–63, 65–247 дес.
Имя команды	1 байт	0x06
Адрес регистра	2 байта	0x2007
Новый адрес	2 байта	1–63, 65–247 дес.
CRC	2 байта	

Ответ

Назначение	Размер поля	Содержимое
Адрес устройства	1 байт	Адрес обращения
Имя команды	1 байт	0x06
Адрес регистра	2 байта	0x2007
CRC	2 байта	

Формат команды чтения из нескольких последовательных регистров (0x04)

Запрос

Назначение	Размер поля	Содержимое
Адрес устройства	1 байт	1–63, 65–247 дес.
Имя команды	1 байт	0x04
Адрес первого регистра	2 байта	См. табл.А1
Число регистров	2 байта	N (см. табл.А1)
CRC	2 байта	

Ответ

Назначение	Размер поля	Содержимое
Адрес устройства	1 байт	Адрес обращения
Имя команды	1 байт	0x04
Число байт	1 байт	2N
Значения считываемых регистров	2N байт	Содержимое считываемых регистров
CRC	2 байта	

Формат команды запроса серийного номера устройства (0x11)

Запрос

Назначение	Размер поля	Содержимое
Адрес устройства	1 байт	1–63, 65–247 дес.
Имя команды	1 байт	0x11
CRC	2 байта	

Ответ

Поле	Назначение	Размер поля	Содержимое
0	Адрес устройства	1 байт	1–63, 65–247 дес.
1	Имя команды	1 байт	0x11
2	Число байт	1 байт	0x06 (Суммарное число байтов в полях 3–5)
3	Тип устройства	1 байт	Код типа устройства
4	Флаг включения сенсора	1 байт	0xFF (вкл.) или 0x00 (откл.)
5	Серийный номер	4 байта	Серийный номер сенсорного модуля в формате uint32 (0, если нет)
6	CRC	2 байта	

Сообщения об ошибках (нет в моделях 5021, 7031, 7032 и 7051)

01 (illegal function) – неизвестный код команды (отличный от 04h, 06h, 10h);
 02 (illegal address) – неизвестный адрес регистра или запрашиваемая/записываемая длина данных не соответствует ожидаемой;
 03 (illegal data) – содержание записываемых данных не соответствует текущему состоянию прибора;
 05 (acknowledge) – команда принята к исполнению, хост должен повторить команду для получения результата;
 06 (device busy) – команда не может быть исполнена, т.к. прибор выполняет предыдущую команду.

ПРИЛОЖЕНИЕ Б. КАЛИБРОВКА ГАЗОАНАЛИЗАТОРОВ "СЕНСОН"

Рекомендуется периодически (в зависимости от конкретных условий работы) в интервале между поверками производить проверку работоспособности ГА путем подачи на сенсор газовой смеси с концентрацией газа в пределах указанного в паспорте диапазона измерения.

Б1. ПОДКЛЮЧЕНИЕ К КОМПЬЮТЕРУ. СИСТЕМА КОМАНД

Благодаря модульной архитектуре, при калибровке газоанализаторов "Сенсон" достаточно работать только с интеллектуальными сенсорными модулями (ИСМ), представляющими собой газоанализатор "Сенсон-СМ-9001". Метрологические характеристики определяются именно ИСМ. Возможно два варианта калибровки ИСМ – в составе прибора (системы) и отдельно. Однако различия заключаются только в способе подключения к компьютеру.

ИСМ соединяются с компьютером через последовательный порт UART (СОМ-порт). Для реализации данного режима в современных компьютерах удобнее всего воспользоваться стандартными переходниками UART-USB.

В газоанализаторах и газоаналитических системах без внешнего канала RS-485 необходимо извлечь ИСМ из прибора, открутив защитную крышку. ИСМ должен подключаться к компьютеру через переходник USB-UART, как показано на рис Б1.

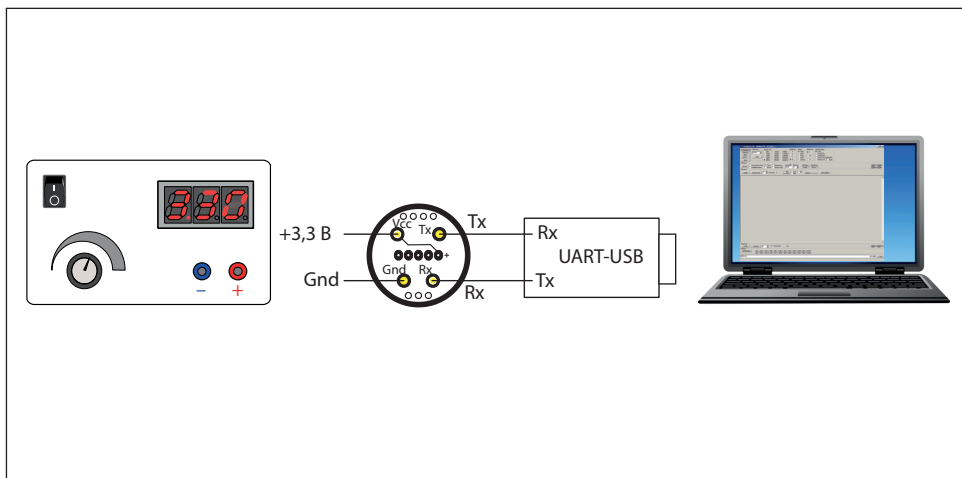


Рис.Б1. Подключение интеллектуальных сенсорных модулей к компьютеру

На ИСМ необходимо подать напряжение 3,3 В. Мы рекомендуем питать ИСМ от отдельного источника электропитания. Для достижения требуемых метрологических характеристик при калибровке он должен обладать временем отклика на напряжение под нагрузкой не более 100 мкс и обеспечивать отклонение входного напряжения под нагрузкой не более 15 мВ. ИСМ необходимо подключать к внешнему источнику кабелем сечением не менее 0,2 мм² и длиной до 15 см.

Для калибровки и настройки ИСМ мы рекомендуем воспользоваться калибровочным пультом ПК-01, поставляемым Производителем.

Для моделей газоанализаторов и газоаналитических систем с выходом RS-485 калибровку можно производить как извлекая ИСМ из прибора (описано выше), так и без извлечения ИСМ. Для этого необходимо подключить ГА к компьютеру по каналу RS-485, как указано в предыдущих разделах данного Руководства по эксплуатации, используя любой доступный на рынке переходник RS-485-USB (может поставляться Производителем по запросу как опция).

При любом из двух описанных способов подключения ИСМ должен быть связан с компьютером в режиме виртуального COM-порта. Параметры подключения: режим 8 бит, 1 стоп-бит, без контроля четности (8N1), скорость обмена 9600 бит/с. Информационный обмен с ИСМ ведется командами в ASCII-коде, поэтому для калибровки можно воспользоваться любой доступной терминальной программой (например, свободно распространяемая программа Terminal, доступна на сайте <https://sites.google.com/site/terminalbpp> или www.senson.ru).

2. Общие сведения о системе команд калибровки и контроля

В газоанализаторах "Сенсон" используется унифицированная система команд. Общий вид командной посылки

```
@InstrName_ <Arg1>, ..., <ArgN> CR LF
```

где @ – префикс; InstrName – имя команды (4 символа); _ – знак пробела;

<Arg1>, ..., <ArgN> – возможные аргументы команды; CR и LF – постфикс, два символа ("возврат каретки" и "перевод строки", 0xD и 0xA в шестнадцатеричной системе счисления, 13 и 10 – в десятичной).

Префикс и постфикс обрамляют любую команду. Для удобства мы будем записывать символы постфикса CR LF как #013#010 (как в ряде терминальных программ, в том числе Terminal). Например, команда чтения данных записывается как @RRDT#013#010.

В качестве десятичного разделителя используется точка. Все измеренные значения и вводимые числовые параметры записываются в формате с фиксированной точкой. Первый аргумент отделен от имени команды пробелом, все последующие – запятой, без пробела.

Виды имен команд

Команды делятся на команды чтения, записи и команды-процедуры (калибровка).

Для чтения данных используются команды вида @RRxx#013#010, где xx – имя запрашиваемого параметра (например, для запроса концентрации используется параметр DT).

Устройство отвечает командой @RAXx <Arg1>, ..., <ArgN> ,

где <Arg1>, ..., <ArgN> – запрошенные параметры (их может быть несколько).

Например, ответ на запрос концентрации @RRDT#013#010: @RADT 2.35

Для записи параметров при калибровке используются команды вида

@WCxx <PwC><Arg1>,[<Arg2>,<Arg2>...]#013#010,

где PwC – калибровочный пароль (сообщается производителем).

В случае успешной записи устройство отвечает командой

@RAXx <Arg1>,[<Arg2>,<Arg2>...].

Пример. Запись верхнего предела измерений (5% об. доля), пароль 0000

@WCCN 0000,5#013#010

Ответ @RACH 5.

Проверить значение этого параметра можно в любой момент командой

@RRCH#013#010

В ответ получите @RACH 5.

Для процедур калибровки используются команды вид

@CSxx <PwC><Arg1>,[<Arg2>,<Arg2>...]#013#010

В случае успешного прохождения команды устройство ответит

@RAYy <Arg1> ,

где yy – имя параметра (может отличаться от xx).

В случае ошибки устройство выдаст команду ошибки вида

@ERzz,

где zz – код ошибки.

Внимание! При калибровке и работе по цифровому интерфейсу избегайте посылать одновременно две команды! Не отправляйте команды чаще, чем раз в 1 с. В случае непрохождения команды повторите ее отправку через 1 с. **Помните, что число циклов записи/удаления в энергонезависимую память ограничено!**

3. Установка соединения

- Подключите ГА или только ИСМ, как описано в п.1. Предварительно убедитесь в том, что на компьютере установлены необходимые драйверы переходника RS-485–USB (или UART–USB). Они входят в комплект поставки переходников и всегда доступны на сайте их производителей;

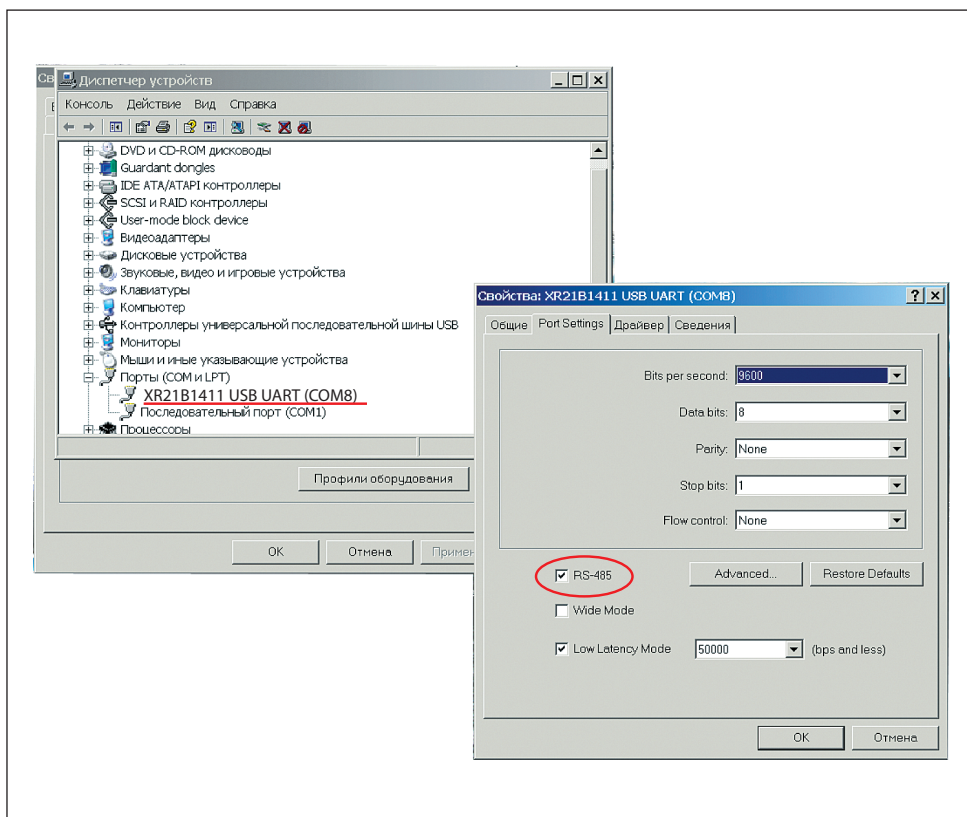


Рис.Б2. Определение номера COM-порта на вкладке Диспетчер устройств и установка режима RS-485

- определите номер COM-порта, соответствующего подключенному переходнику. На компьютерах с ОС Windows воспользуйтесь для этого вкладкой Диспетчер устройств (рис.Б2);
- в случае подключения по интерфейсу RS-485 в окне Свойства устройства не забудьте включить режим RS-485 (если такая опция есть) (см. рис.Б2);
- запустите терминальную программу (например, свободно распространяемую программу Terminal, доступна на сайте <https://sites.google.com/site/terminalbpp> или www.senson.ru), проверив правильность настроек параметров обмена;
- проверьте установленное подключение, отправив команду @RR00#013#010. Прибор должен ответить @TEST-OK.

4. Общие настройки

Перед началом калибровки проверьте общие настройки ИСМ.

При производстве и калибровке в ГА записываются следующие данные:

Параметр	Команда чтения
Код предприятия-изготовителя	@RRIM#013#010
Серийный номер	@RRIS#013#010
Дата изготовления	@RRDS#013#010
Дата калибровки или замены	@RRCD#013#010
Код определяемого компонента по таблице CAS	@RRCA#013#010
Тип сенсора	@RRKS#013#010
Единица измерения	@RRUT#013#010

Последовательно считайте эти значения и сравните их с данными в паспорте прибора. В случае расхождения значений обратитесь к производителю!

Б2. РЕКОМЕНДАЦИИ ПО ПРОВЕДЕНИЮ КАЛИБРОВКИ

1. Базовая процедура калибровки чувствительности по поверочным газовым смесям

Единственный способ проверки правильности функционирования ГА – измерения в среде газа известной концентрации. Для каждого газа используется свой источник поверочной газовой смеси (ПГС). Такие измерения должны производиться в нормальных климатических условиях (температура 20 ± 5 °С, давление 760 ± 30 мм рт.ст., влажность $60 \pm 5\%$) и при отсутствии в атмосфере контролируемых газов. Перед началом работы ГА выдерживают в нормальных условиях не менее 1 ч. Порядок проведения калибровки зависит от типа ИСМ. Сначала рассмотрим общую для всех типов процедуру калибровки (базовую процедуру), а затем – специфические особенности калибровки каждого типа ИСМ.

ПГС на газочувствительный сенсор подается через специальную насадку – адаптер для подачи газов. Ее поставляет предприятие-изготовитель ГА по заказу пользователей. Допускается применение других насадок с замкнутым объемом 1–10 см³ над отверстиями сенсора, обеспечивающих движение газа по касательной к входному отверстию сенсора. Как правило, такие насадки должны иметь штуцер для подачи ПГС и одно или несколько отверстий для выхода газа.

Концентрацию ПГС желательно выбирать в 1,25–1,5 раза больше заданного порога концентрации для данного газа и объекта (для анализаторов кислорода –

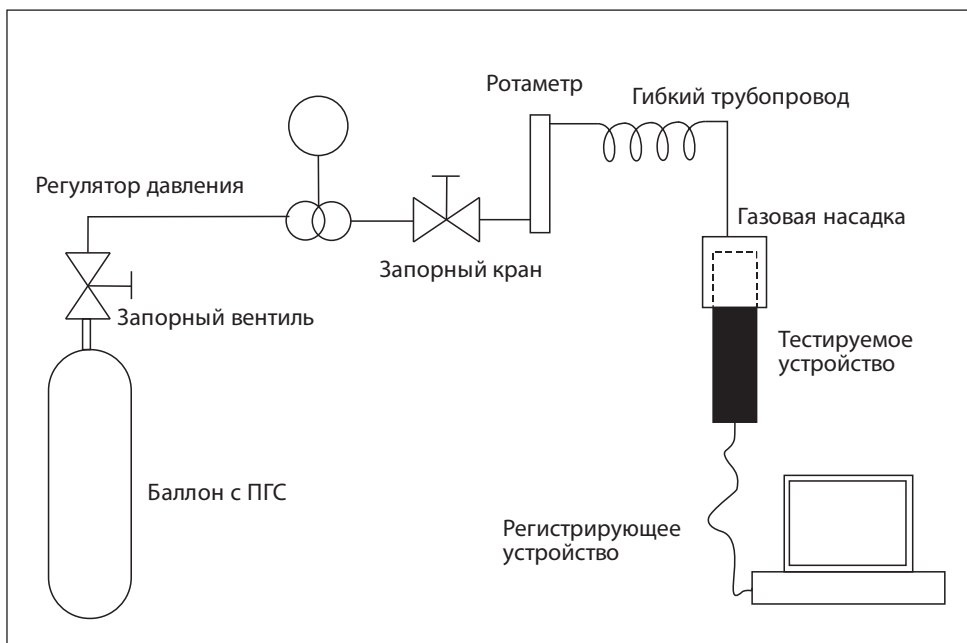


Рис.Б3. Стенд для работы с неопасными газами, без вытяжных устройств и защитных систем

больше верхнего и меньше нижнего), но не менее 0,1 и не более 0,75 от максимума диапазона измерения.

Прежде всего, зафиксируйте начальные (фоновые) показания в чистом воздухе. Они должны быть нулевыми (кроме каналов кислорода и углекислого газа). При необходимости, воспользуйтесь генератором чистого воздуха и выполните калибровку нуля.

После подачи газовой смеси на предварительно включенный прибор дождитесь стабилизации показаний (не менее 5 мин). Разница между паспортными значениями концентрации ПГС и показаниями ГА должна быть меньше относительной погрешности, указанной в табл.2 Руководства по эксплуатации. В противном случае необходимо провести повторную настройку/калибровку ГА. После прекращения подачи ПГС на сенсор снимите газовую насадку и зафиксируйте возврат показаний к нулевым (фоновым) значениям.

Более подробно условия калибровки, источники ПГС и способы подачи ПГС на чувствительный элемент описаны в Методике поверки газоанализаторов "Сенсон".

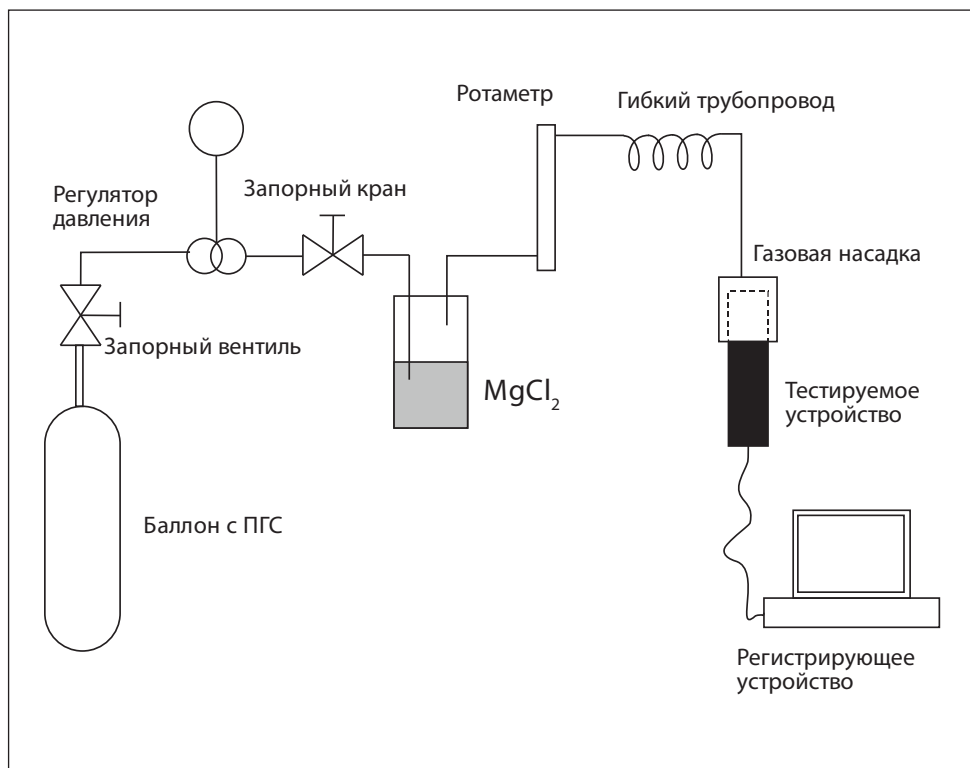


Рис.Б4. Стенд для работы с полупроводниковыми датчиками

2. Калибровочные стенды

Для калибровки рекомендуем использовать специальные стенды.

Стенд 1 (рис.Б3) предназначен для работы с неопасными газами, химический состав и концентрация которых не требует использования специальных вытяжных устройств и защитных систем. Концентрация таких газов в ПГС ниже НКПР и ниже разовых ПДК для рабочих зон. Стенд используется для калибровки приборов с электрохимическими, термокаталитическими и оптическими сенсорами. Основные рабочие газы – CO_2 , CO , CH_4 , C_3H_8 , CH , O_2 .

Стенд 2 (рис.Б4) предназначен для работы с полупроводниковыми датчиками. Рабочие газы – H_2 , CO , CH_4 , C_3H_8 . Он аналогичен стенду 1, за исключением наличия системы увлажнения воздуха. ПГС увлажняются посредством барботирования через сосуд (склянка Дрекселя) с насыщенным раствором солей (MgCl_2 , NaCl).

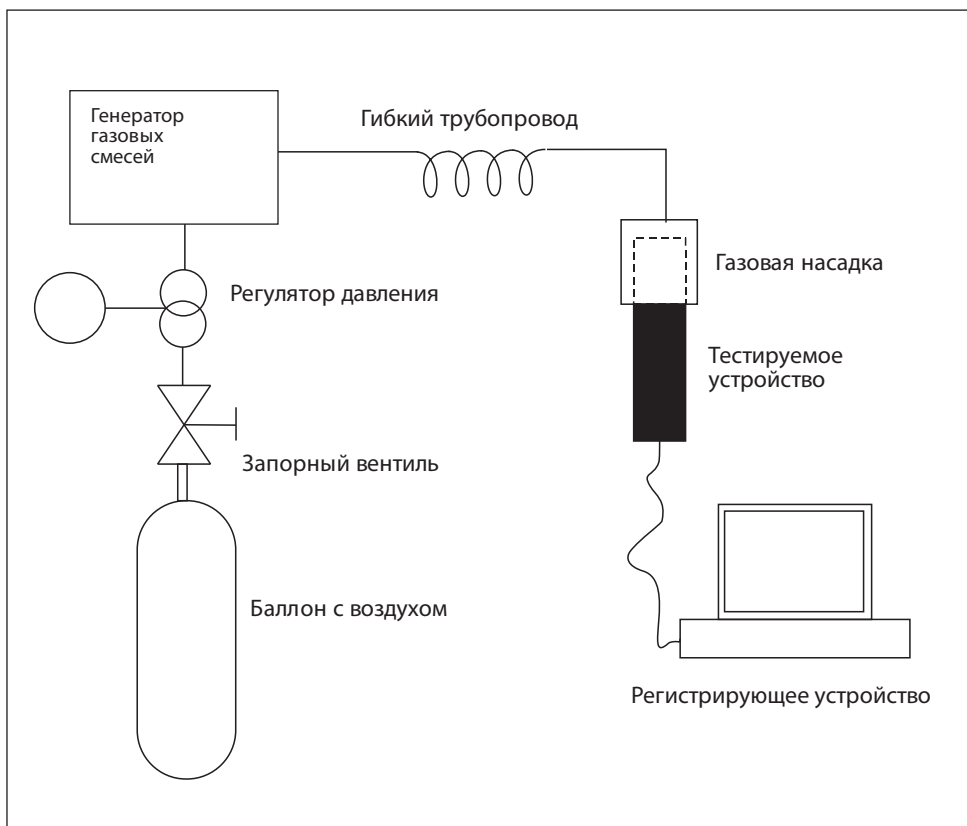


Рис.Б5. Стенд для работы с опасными газами

Стенд 3 (рис.Б5) предназначен для работы с опасными газами. Он ориентирован на ГА с электрохимическими сенсорами. Рабочие газы – HCl, H₂S, Cl₂, NH₃, SO₂, CH₂O, меркаптаны. В качестве источника ПГС используется генератор газовых смесей "Микрогаз-ФМ" совместно с генератором чистого воздуха либо с баллоном с чистым воздухом. Рабочее место должно быть оборудовано вытяжным шкафом.

3. Порядок базовой калибровки

Калибровку следует производить по двум значениям концентрации ПГС ($C_{ПГС}$): $C1 = C_{ПГС1}$ и $C2 = C_{ПГС2}$. Для определенности, полагаем $C_{ПГС1} < C_{ПГС2}$ (кроме кислорода).

В общем случае, $C_{ПГС1} = 0$, для кислорода – 20,9% об.

1. Калибровать по ПГС1

Подключите прибор к источнику ПГС1 (если в атмосфере лаборатории может содержаться целевой газ). Концентрация ПГС1 С1 не должна превышать 1/3 от нижнего предела измерений сенсора.

Убедитесь в стабильности показаний прибора, периодически (не менее 10 раз с интервалом 5 с) подавая команду @RRDT#013#010. ИСМ вернет измеренную концентрацию командой @RADT <C>. Разброс значений концентрации С не должен отличаться более чем на допустимую погрешность измерения, указанную в Описании типа средства измерений "Сенсон".

Когда значения стабилизируются, подайте команду @CSC1 <PwC>,<C1>#013#010.

При калибровке по нулевой концентрации целевого газа подайте команду @CSC1 <PwC>,0#013#010, для кислорода – @CSC1 <PwC>,20.9#013#010.

Проверьте определяемую концентрацию командой @RRDT#013#010. Значение концентрации С не должно отличаться от С1 больше чем на допустимую погрешность измерений.

2. Калибровать по ПГС2

Подключите прибор к источнику ПГС2. Концентрация ПГС2 С2 должна быть не менее 2/3 от верхнего предела измерений сенсора.

Убедитесь в стабильности показаний прибора, периодически (не менее 10 раз с интервалом 5 с) подавая команду @RRDT#013#010. ИСМ вернет измеренную концентрацию командой @RADT <C>. Разброс значений концентрации С не должен отличаться более чем на допустимую погрешность измерения.

Когда значения концентрации стабилизируются, подайте команду @CSC2 <PwC>,<C2>#013#010.

Проверьте определяемую концентрацию командой @RRDT#013#010. Значение концентрации С не должно отличаться от С2 больше чем на допустимую погрешность измерения.

3. Задать границы шкалы измерения

Настройка необходима для работы интерфейса "Токовая петля 4-20 мА".

Командой @WCCL <PwC>,<CL>#013#010 записать нижнее значение диапазона измерения концентрации C_L (соответствует 4 мА).

Командой @WCCH <PwC>,<CH>#013#010 записать верхнее значение диапазона измерения концентрации C_H (соответствует 20 мА).

4. Проверить работу с новыми калибровками

Подайте ПГС с известной концентрацией С ($C_1 < C < C_2$).

Измерьте концентрацию командой @RRDT#013#010. Убедитесь, что измеренное значение не отличается от паспортного значения ПГС больше чем на погрешность измерения, указанную в табл.2.

Если калибровка проводится в составе прибора, убедитесь, что сила тока I в интерфейсе "Токовая петля 4-20 мА" соответствует значению, вычисляемому по формуле

$$I = 16 \frac{(C - C_L)}{C_H - C_L} + 4 \text{ [мА]}.$$

По завершении калибровки в рамках процедуры поверки установите дату поверки командой @WCCD <PwC>,<dd:mm:yy>#013#010,

где dd – число, mm – месяц, yy – последние две цифры года проведения калибровки (например, 22:08:17 – 22 августа 2017 года).

4. Специфические особенности калибровки ИСМ различных типов

Мы рассмотрели базовые принципы калибровки, общие для всех ИСМ. Однако порядок калибровки ИСМ зависит от его типа:

- полупроводниковый ИСМ;
- электрохимический ИСМ;
- термодаталитический ИСМ;
- оптический (MIPEX или Dynament) ИСМ.

Для каждого из них предусмотрена своя процедура калибровки, в добавление к базовой.

Калибровка полупроводниковых ИСМ

1. Откалибруйте нагреватель сенсора:

- отключить нагреватель командой @WRWH 0#013#010 (WH = 0);
- определить температуру окружающей среды в месте проведения калибровки с помощью термометра с точностью до 0,5°C;
- выдержать ИСМ при температуре окружающей среды ($T = 20 \pm 3^\circ\text{C}$) не менее 2 мин;
- откалибровать сопротивление нагревателя командой @CSR0 <PwC>,<T>#013#010, где T – измеренная температура окружающей среды. Прибор вернет значение сопротивления нагревательного элемента в лабораторных условиях R0 (Ом) посылкой @RAR0 <R0>. Сопротивление R0 должно находиться в интервале от 8 до 20 Ом, в зависимости от типа сенсора. Если есть сомнения

в том, что нагреватель остыл, можно повторить калибровку через 10–15 с. Значение R0 в этом случае должно быть не больше предыдущего;

- включить нагреватель командой @WCWH <PwC>,1#013#010 (WH = 1);
 - убедитесь посредством команды @RRTN#013#010, что установилась требуемая температура нагревателя ($450 \pm 1^\circ\text{C}$ или иная, указанная в паспорте).
2. Выполните базовую калибровку чувствительности по поверочным газовым смесям.

Важно:

$C_{\text{ПГС2}}$ не должна превышать 50% НКПР для целевого газа (например, не более 2,2% об. доли для метана).

Калибровка электрохимических ИСМ

При калибровке электрохимических ИСМ необходимо задать два основных параметра – коэффициент усиления трансимпедансного усилителя и смещение точки 0.

1. Задайте необходимый коэффициент усиления. В зависимости от модели ИСМ "Сенсон-СМ-9001", это возможно либо программно, либо посредством паяных переключателей на поверхности модуля.

Если модель допускает программное управление, проверьте текущее значение коэффициента усиления, подав команду @RRRG#013#010. Сенсор вернет параметр RG в команде @RARG <RG>.

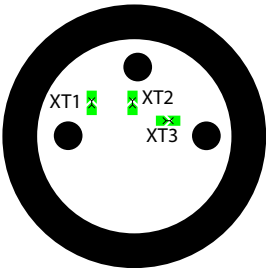
	Усиление:	
	переключки не замкнуты	$137,6 \cdot 10^3$
	замкнута XT1	$175 \cdot 10^3$
	замкнута XT2	$37,6 \cdot 10^3$
	замкнуты XT1 и XT2	$7,5 \cdot 10^3$
	Потенциал электрода W относительно R:	
	переключка XT3 не замкнута	0 мВ
	переключка XT3 замкнута	300 мВ

Рис.Бб. Переключки управления усилением и потенциалом смещения

При необходимости, задайте коэффициент усиления K_y командой @WCRG <PwC>,<RG>#013#010.

Этому параметру соответствует коэффициент усиления:

Значение RG	Коэффициент усиления, $\times 10^3$
1	2,75
2	3,5
3	7
4	14
5	35
6	120
7	350

В случае отсутствия возможности программного управления, коэффициент усиления задается установкой переключателей (рис.Б6).)

2. В случае применения сенсоров NO необходимо задать смещение рабочего электрода относительно опорного на уровне 300 мВ. Для этого замкните переключку ХТЗ.

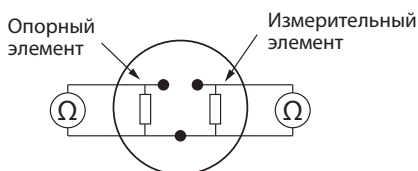
3. При необходимости, в программно управляемой модели, можно установить смещение внутреннего нуля трансимпедансного усилителя для расширения динамического диапазона– вместо $0,5 V_{cc}$ до уровней $0,2V_{cc}$ и $0,67V_{cc}$. газовым смесям.

Значение IZ	Смещение напряжения внутреннего нуля усилителя относительно напряжения питания ($V_{cc} = 3 В$)
1 (по умолчанию)	50% (1,5 В)
0	20% (0,6 В)
2	67% (2,1 В)

Калибровка термокаталитических ИСМ

1. Извлеките из ИСМ чувствительный элемент (термокаталитический сенсор). С помощью омметра убедитесь, что значения сопротивления опорного и измерительного элементов сенсора в холодном состоянии не различаются более чем

на 10% и находятся в диапазоне 8–15 Ом. В стандартном корпусе термокаталитического сенсора выводы опорного и измерительного элемента расположены согласно схеме (вид со стороны выводов):



2. Выполните базовую калибровку чувствительности по ПГС.
3. При необходимости можно изменить усиление встроенного усилителя, подав команду @WCRG<PwC>,<RG>#013#010. Параметр RG может принимать значения 1, 2, 4, 8.
4. Термокаталитические модули могут работать в циклическом режиме. При этом они включаются с периодом DZ секунд на время DC секунд. В случае DZ = DC модули работают в стационарном режиме. Задавать параметры цикла можно командами @WCDZ<PwC>,<Время цикла>#013#010 и @WDCD<PwC>,<Время работы>#013#010, соответственно. Для считывания параметров цикла воспользуйтесь командами @RRDZ#013#010 и @RRDZ#013#010, соответственно.

Калибровка оптических ИСМ

1. Включите сенсорный модуль и выдержите его во включенном состоянии не менее 10 мин.
2. Выполните базовую калибровку чувствительности по ПГС.