

ООО "НИИИТ"

Контроллер аналоговых сигналов "Сенсон К-4М" "Сенсон К-8М"

Руководство по эксплуатации



ООО "НИИИТ"

Адрес: Россия, 123592, г. Москва, ул. Кулакова д.20 строение 1Г.

Тел./факс: (495) 788-44-50, (495) 788-44-42

Web: [http:// www.senson.ru](http://www.senson.ru)

E-mail: info@senson.ru

СОДЕРЖАНИЕ

| | |
|------------------------------------|----|
| 1. ОБЩИЕ СВЕДЕНИЯ..... | 4 |
| 2. ОПИСАНИЕ..... | 5 |
| 3. ТЕХНИЧЕСКИЕ ХАРАКТЕРИСТИКИ..... | 8 |
| 4. УСТАНОВКА И ЭКСПЛУАТАЦИЯ..... | 9 |
| 5. НАСТРОЙКА КОНТРОЛЛЕРА..... | 13 |
| 6. КОМПЛЕКТНОСТЬ ПОСТАВКИ..... | 17 |
| 7. ГАРАНТИИ ИЗГОТОВИТЕЛЯ..... | 17 |
| 8. ПРЕДПРИЯТИЕ-ИЗГОТОВИТЕЛЬ..... | 17 |

Данное руководство по эксплуатации распространяется на контроллеры аналоговых сигналов "Сенсон К-4М" и "Сенсон К-8М" (далее – контроллер). Они обеспечивают сбор данных от внешних стационарных газосигнализаторов (например, "Сенсон-СД") или других устройств по аналоговым каналам ("Токовая петля 4–20 мА"). В контроллере предусмотрена подача звуковой и световой сигнализации, выдача исполнительных сигналов в системы автоматики контролируемого объекта путем замыкания реле, а также выдача по цифровому сигналу информации на внешний ПК. Контроллер оснащен внутренней памятью превышений концентрации. Контроллеры семейства "Сенсон К" главным образом предназначены для работы с внешними газоанализаторами, в составе систем контроля газов, однако могут с успехом применяться и для работы с другими измерительными устройствами, оснащенными каналом передачи информации "Токовая петля 4–20 мА".

1. ОБЩИЕ СВЕДЕНИЯ

Контроллеры "Сенсон К-4М" и "Сенсон К-8М" (далее – контроллеры) предназначены для непрерывного одновременного многоканального (до 4 и 8 каналов, соответственно) сбора и отображения информации от стационарных газоанализаторов или других измерительных устройств (рис.1). Система обеспечивает световую и звуковую сигнализацию о превышении заданных пороговых уровней концентраций с возможностью автоматического включения внешних устройств (системы защиты, оповещения и т.п.) контактами реле (по два реле на канал).

Связь контроллера с газоанализаторами или другими устройствами реализуется по аналоговому каналу "Токовая петля 4–20 мА". Каждое устройство подключено к своему измерительному каналу контроллера по 2- или 3-проводной схеме. Измеренные значения отображаются на двухстрочном жидкокристаллическом индикаторе (ЖКИ) последовательно для каждого канала с частотой обновления 2 с. Возможно изменение параметров системы и калибровка каналов. Для реализации этих режимов предусмотрено экранное меню и 5-кнопочная клавиатура на лицевой панели. Имеется память превышения концентраций на 200 измерений и выход на внешний ПК.

Условия эксплуатации контроллеров:

- | | |
|--------------------------------|------------------------------|
| • температура окружающей среды | от 0 до 50 °С |
| • относительная влажность | от 30 до 95 % без конденсата |
| • атмосферное давление | от 98 до 105 кПа |



Рис.1. Контроллер аналоговых сигналов "Сенсон К-8М"

2. ОПИСАНИЕ

Контроллер позволяет пользователю самостоятельно устанавливать параметры каждого канала и системы в целом (вид газа, пороги срабатывания, дату и время и др.) и производить калибровку каналов по любым приемлемым значениям концентрации газов. Благодаря внутренней памяти, можно воспроизводить максимальные показания концентрации. Возможно подключение внешнего ПК. Контроллер поставляется уже настроенный и откалиброванный в соответствии с заказом потребителя.

Контроллер содержит схему электропитания внешних устройств, схему сигнализации, а также блок слаботочных реле (электронные ключи, по два на каждый канал), которые срабатывают при превышении заданных порогов концентрации по своему каналу. Если необходимо управлять мощными внешними исполнительными устройствами, используются внешние силовые реле.

Контроллер выполнен в пластмассовом корпусе для крепления на DIN-рейку. На передней стенке расположены выключатель питания, цифровой двухстрочный ЖКИ, линейка двухцветных светодиодов на 8 каналов и 5 кнопок управления (ВВЕРХ, ВНИЗ, ВПРАВО, ВЛЕВО и ОК) (рис.2). Зеленый цвет светодиода сигнализирует о подключении соответствующего газоанализатора к контроллеру, красный цвет – о превышении порога срабатывания по соответствующему каналу.

Сверху и снизу от лицевой панели контроллера расположены два ряда клемм-

ных колодок: верхний – для подключения газоанализаторов и внешнего ПК, нижний содержит выходы с электронных ключей, входы питания контроллера и выход общего реле неисправности контроллера (см рис.2).

Контроллеры "Сенсон К-4М" отличается от "Сенсон К-8М" только числом измерительных каналов и, соответственно, числом контрольных светодиодов 4 и 8, соответственно. Клеммы каналов с 5 по 8 в контроллере "Сенсон К-4М" не задействованы.

Выносные блоки силовых реле предназначены для включения внешних устройств и управляются через электронные ключи контроллера. Каждый блок реле содержит две группы переключающих контактов, позволяющих использовать одновременно две нормально разомкнутых или нормально замкнутых пары. Количество блоков реле и способ их подключения к контроллеру определяются требуемым алгоритмом включения внешних устройств (одно общее реле, несколько реле для групп каналов или раздельно по порогам, раздельно по каналам и др.), подключение производится потребителем. Всего допускается использование до 8 блоков реле для К-4М и до 16 для К-8М.

Электропитание контроллера осуществляется от внешнего блока питания, обеспечивающего постоянное выходное напряжение 24 В и ток не менее 2 А. В комплект поставки входит преобразователь 220 В переменного тока (50 Гц) в постоянное напряжение 24 В для крепления на DIN-рейку. Возможно применение других источников постоянного тока, обеспечивающих указанные параметры.

Контроллер, выносные блоки реле и блок питания монтируются на стандартной DIN-рейке на стене, в составе щита управления потребителя или в специальном боксе.

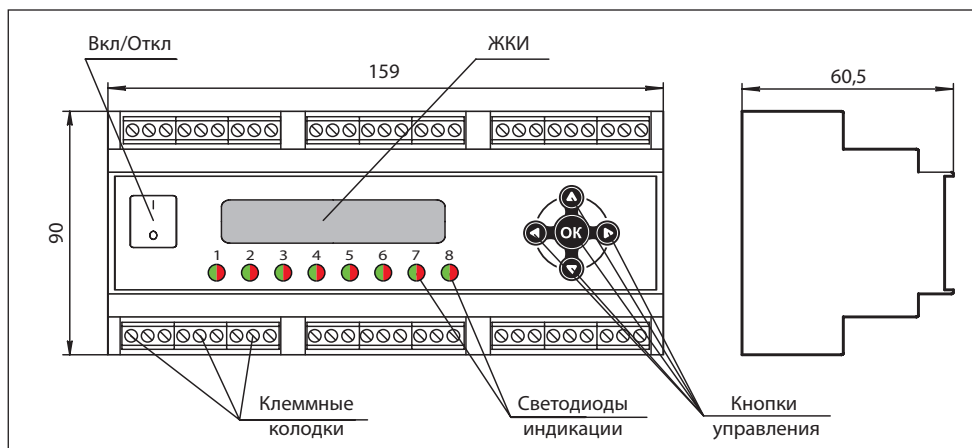


Рис.2. Органы управления и габариты контроллера "Сенсон К-8М"

3. ТЕХНИЧЕСКИЕ ХАРАКТЕРИСТИКИ

| | |
|---|--|
| Число внешних устройств | от 1 до 4 (К-4М) либо от 1 до 8 (К-8М) |
| Входной сигнал | Токовая петля 4–20 мА |
| Максимальная длина соединительных кабелей от контроллера до внешнего устройства при сопротивлении кабеля не более 50 Ом | 500 м |
| Напряжение питания, В: <ul style="list-style-type: none"> • контроллера • внешнего устройства (через контроллер) | 24 В 24 В |
| Потребляемая мощность контроллера, Вт, не более: | 1,5 |
| Коммутируемый ток и напряжение на встроенных выходных электронных ключах | 24 В 100 мА |
| Коммутируемый ток и напряжение на выносных реле | 220 В 5А (8А) |
| Ток потребления внешнего реле (в сработавшем состоянии) | 25 мА |
| Максимальное число внешних реле, подключенных к контроллеру | до 8 (К-4М) либо до 16 (К-8М) |
| Цифровой интерфейс для подключения к ПК | RS-485 |
| Габаритные размеры, мм: <ul style="list-style-type: none"> • контроллер • блок питания • блок реле | 156×90×60 80×95×75 80×70×20 |
| Ширина DIN-рейки | 35 мм |
| Масса, г, не более: контроллер блок реле блок питания 24В | 300 100 400 |

4. УСТАНОВКА И ЭКСПЛУАТАЦИЯ

Контроллер следует оберегать от ударов по корпусу, падений, вибраций и механических повреждений.

При эксплуатации старайтесь не допускать попадания пыли, грязи и влаги внутрь корпуса и на контакты клеммных колодок.

Контроллер устанавливается в дежурном помещении, по возможности в пределах видимости оператора. Контроллер вместе с выносными силовыми реле и блоком питания монтируются на стандартные DIN-рейки в составе щита (шкафа) управления или в специальном боксе, поставляемом по заказу.

Внешние устройства соединяются с контроллером с помощью 3-проводного (в зависимости от типа внешнего устройства) кабеля любого типа с сечением проводов 0,2–2 мм² (рис.3) Сопротивление кабеля должно быть не более 50 Ом. В случае предустановленных параметров, соединение должно производиться в строгом соответствии с типами газоанализаторов и номерами каналов согласно паспорту контроллера. Прокладку кабеля следует вести по возможности на удалении от проводов сетей электропитания.

Выносные силовые реле соединяются проводами любого типа сечением 0,2–1 мм² с клеммными колодками на нижней стороне контроллера в соответствии с требуемым алгоритмом включения реле. На корпусе блока реле имеется этикетка с указанием разводки клемм. Один из выводов обмотки каждого реле (клемма 4 или 5) является общим и соединяется с клеммой "-" Порога 1 или Порога 2 соответствующего канала контроллера (см. рис.3). Второй вывод обмотки соединяется с клеммой требуемого канала и порога. Если реле является общим для нескольких каналов, соответствующие клеммы соединяются между собой. Силовые провода от внешних устройств соединяются с клеммами контактов реле в соответствии с маркировкой нормально разомкнутых или замкнутых контактов.

Если внешние устройства не являются силовыми или имеют низковольтные управляющие входы, возможно управление ими без выносных реле непосредственно с выходов электронных ключей аналогично выносным реле.

Провода питания от блока питания соединяются с клеммами "+24" и "-" (к любой из трех параллельных) на нижней стороне контроллера.

Клеммы "Неисправность" на нижней стороне контроллера при необходимости соединяются с устройством сигнализации неисправности или дополнительным силовым реле для его включения. При нормальной работе на них присутствует напряжение 24 В (на контроллер поступает электропитание, ни один из подключенных датчиков не выдает сигнал неисправности, 2 мА и менее).

При необходимости подключения внешнего компьютера по цифровому каналу RS485 соединение производится 3-проводным кабелем любого типа через внешний преобразователь RS-485–RS-232, подключенный к СОМ-порту компьютера. При этом соединение проводов кабеля системы производится в соответствии с мар-

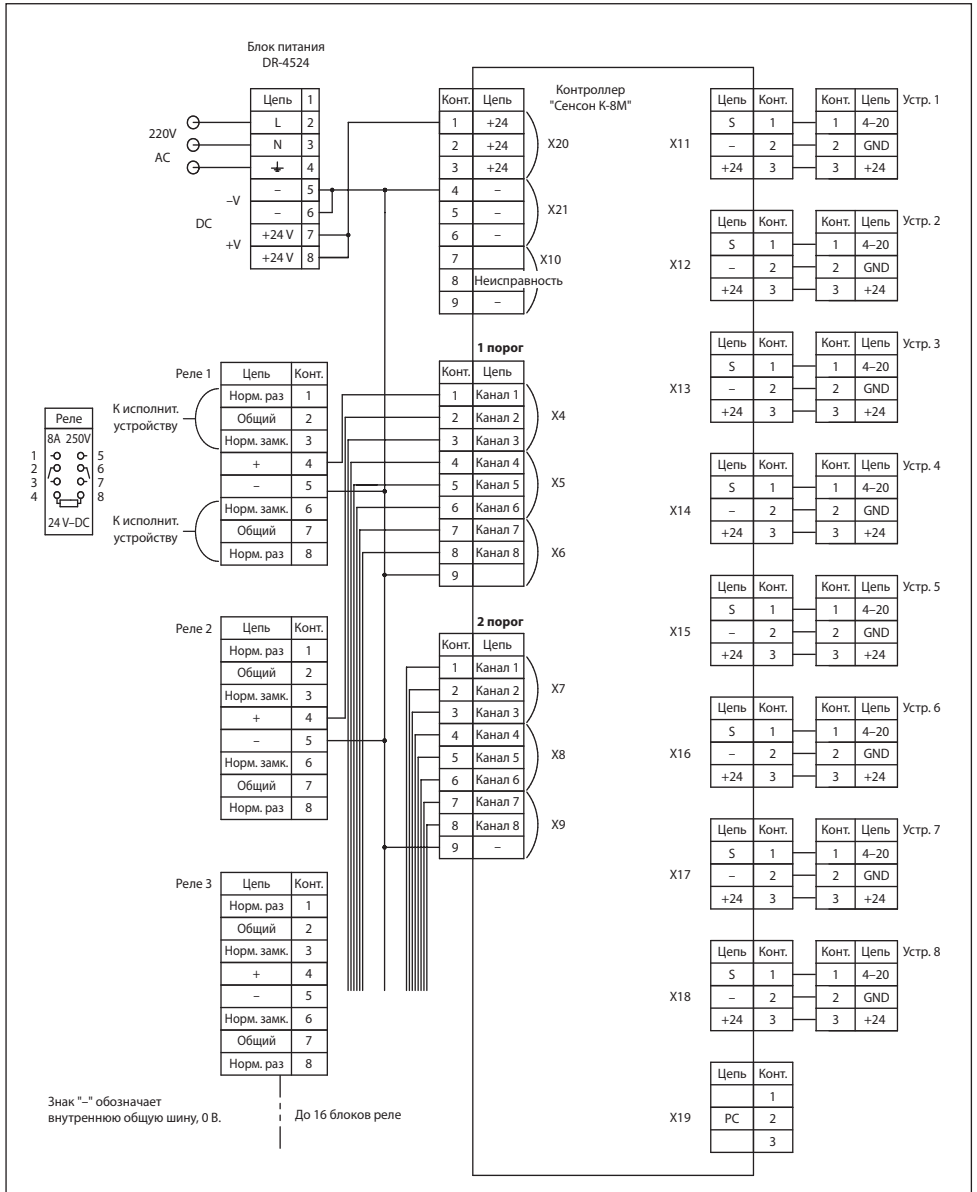


Рис.3. Схема электрических соединений при построении системы сбора данных на основе контроллера "Сенсон К-8М"

кировкой выводов А, В и "земля" на контроллере и на преобразователе. При подключении к компьютеру нескольких контроллеров провода от них соединяются параллельно. Программное обеспечение для компьютера поставляется отдельно, в его состав входит инструкция по работе с программой.

Включение контроллера и подключенных устройств производится выключателем на контроллере, при этом звучит короткий звуковой сигнал, на индикаторе поочередно на короткое время появляются надписи "КОНТРОЛЛЕР СЕНСОН К-4М" (или К-8М), "ПРОВЕРКА КАНАЛОВ", затем попарно номера всех 4 или 8 каналов с соответствующими видами газов (или других измеряемых параметров), загораются поочередно зеленым и красным цветом все светодиоды, после чего система переходит в рабочий режим. При этом в верхней строке индикатора поочередно с периодом около 2 с индицируется: номер задействованного канала, название газа (или другой параметр), численное значение концентрации и единица измерения. В нижней строке индицируется текущее время и дата.

В нормальном дежурном режиме светодиод соответствующего канала постоянно горит зеленым цветом. Если газоанализатор не присоединен к заданному каналу или неисправен (токовый сигнал менее 4 или более 20 мА), светодиод мигает зеленым цветом, на индикаторе для соответствующего канала вместо единицы измерения появляется надпись "ОШИБ", а на клеммах "Неисправность" контроллера напряжение становится равным нулю.

ВНИМАНИЕ! Если предполагается работа системы при отсутствии одного или нескольких внешних устройств (газоанализаторов), на которые настроен контроллер, для предотвращения сигнализации о неисправности необходимо перестроить систему, для чего войти в меню в соответствии с разделом 5 и отключить соответствующие каналы.

При превышении измеряемой величиной (концентрацией) порога 1 или порога 2 какого-либо канала соответствующий светодиод загорается красным цветом, на индикаторе для соответствующего канала вместо единицы измерения появляется надпись "ТРЕВ" и звучит прерывистый звуковой сигнал. На клеммах электронного ключа соответствующего канала и порога на нижней стороне контроллера появляется напряжение 24 В. При снижении концентрации ниже порога 2 соответствующее ему реле выключается, а ниже первого – выключается также звуковая и световая сигнализация. При необходимости звуковой сигнал может быть выключен на время около 1 мин. нажатием кнопки "вправо" или "влево" на контроллере.

ВНИМАНИЕ! После включения контроллера выход на рабочий режим некоторых газоанализаторов может быть длительным (до 5 мин.), в течение этого возможно повышение показаний со срабатыванием сигнализации (если не была введена задержка по данному каналу) и последующим их снижением.

Для канала кислорода со стандартными порогами 18 и 23% об. доли сигнализация и реле порога 1 и порога 2 срабатывают при снижении концентрации ниже первого или повышении выше второго порога.

ВНИМАНИЕ! Если для канала кислорода в заведомо нормальной атмосфере установившееся значение не соответствует $20,9 \pm 0,3\%$ об. доли, необходима подстройка каналов (см. раздел 5).

При нажатии кнопки "вверх" на контроллере включается режим внутренней памяти системы и на индикаторе появляется максимальное показание по одному из каналов за все время работы системы с указанием времени, когда оно было зафиксировано. При последующем нажатии кнопок "вправо" и "влево" поочередно индицируются максимальные показания для всех каналов, а при нажатии кнопки "вниз" система возвращается в рабочий режим.

Подсветка индикатора включается при нажатии любой кнопки на время, установленное при настройке системы (по умолчанию 10 с).

ЗАПРЕЩАЕТСЯ эксплуатация контроллера с поврежденными пломбами (при их наличии), с поврежденным корпусом самого контроллера и подключенных к нему устройств.

5. НАСТРОЙКА КОНТРОЛЛЕРА

Контроллер поставляется потребителю в настроенном виде, каждому измерительному каналу в соответствии с заказом пользователя назначен измеряемый газ (или другая измеряемая величина) и прописаны соответствующие параметры. Однако потребитель может самостоятельно изменять некоторые настройки, включая калибровку по конкретной концентрации газовой смеси. Для любых операций настройки необходимо войти в меню контроллера, для чего нужно нажать кнопку "ОК" и ввести пароль для входа в меню, а затем вторично нажать кнопку "ОК".

Структура меню контроллера показана на рис.4.

Управление меню производится пятью кнопками: "вверх", "вниз", "вправо", "влево" и "ОК". Для перехода на более низкий уровень дерева меню используется кнопка "вправо", для возврата на более высокий или в конечном счете для выхода из меню – кнопка "влево". Кнопки "вверх" и "вниз" используются для перехода между разделами (пунктами) меню данного уровня или для ввода данных (цифровых или из предлагаемых списков).

Если после входа в меню не производилось никаких действий в течение 1 минуты, происходит автоматический выход из меню и возврат в рабочий режим.

Главное меню (1-й уровень) содержит следующие разделы:

НАСТРОЙКИ – содержит меню 2-го уровня;

ТАБЛИЦА КАНАЛОВ – при нажатии кнопки "вправо" на индикаторе попарно перечисляются все каналы системы с указанием газов аналогично включению контроллера;

КАЛИБРОВКА – содержит меню 2-го уровня;

СОХРАНЕНИЕ НАСТРОЕК – при нажатии кнопки "вправо" предлагается три варианта (перемещение кнопкой "ОК"): **СОХРАНИТЬ НАСТРОЙКИ** – внесенные изменения образуют новую настройку; **ЗАГРУЗИТЬ НАСТРОЙКИ** – после внесения изменений сохраняются старые настройки; **СБРОС НАСТРОЕК** – все настройки обнуляются. При выборе какого-либо варианта нажатием кнопки "вверх" появляется надпись "ДА" вместо "НЕТ" и активизируется нажатием кнопки "ОК".

Меню 2-го уровня **НАСТРОЙКИ** содержит следующие разделы:

КАНАЛЫ – содержит меню 3-го уровня;

ДАТА И ВРЕМЯ – при нажатии кнопки "вправо" появляется надпись **ВВОД ВРЕМЕНИ** и под ней цифры часов и минут и рядом – число, месяц и год. Нажатием кнопок "вправо-влево" перемещается курсор (мигание цифры), кнопка "вверх-вниз" вводятся требуемые цифры. Введенные данные активизируются нажатием кнопки "ОК".

ПОДСВЕТКА – при нажатии кнопки "вправо" появляется надпись **ВВОД ПОДСВЕТКИ** и под ней время, кратное 10 с. Кнопками "вверх-вниз" вводится требуемое время подсветки или ее отсутствие, затем активизируется нажатием кнопки "ОК".

КОНТРАСТНОСТЬ – при нажатии кнопки "вправо" появляется надпись **ВВОД КОНТРАСТНОСТИ** и под ней несколько квадратов (от 1 до 4), определяющих степень контрастности ЖКИ. Выбор числа квадратов производится кнопками "вверх-вниз", введенные данные активизируются нажатием кнопки "ОК".

ЗВУК – при нажатии кнопки "вправо" появляется надпись **ВКЛЮЧИТЬ ЗВУК?** И под ней – ДА или НЕТ (перемещение кнопками "вверх-вниз"). Выбранный вариант активизируется нажатием кнопки "ОК".

ЗАПИСЬ ДАННЫХ – при нажатии кнопки "вправо" появляется надпись **ПРАВИЛО ЗАПИСИ** и под ней 4 варианта (перемещение кнопками "вверх-вниз"): **НЕТ ЗАПИСИ**, **ПОСТОЯННО**, **ПРЕДЕЛ 1** и **ПРЕДЕЛ 2** (запись только показаний, превышающих 1 и 2 пороги срабатывания). Выбранный вариант активизируется нажатием кнопки "ОК".

ПАРОЛЬ ДЛЯ ВХОДА – при нажатии кнопки "вправо" появляется надпись **ВВОД ПАРОЛЯ** и под ней 4-значное число пароля. Перемещение

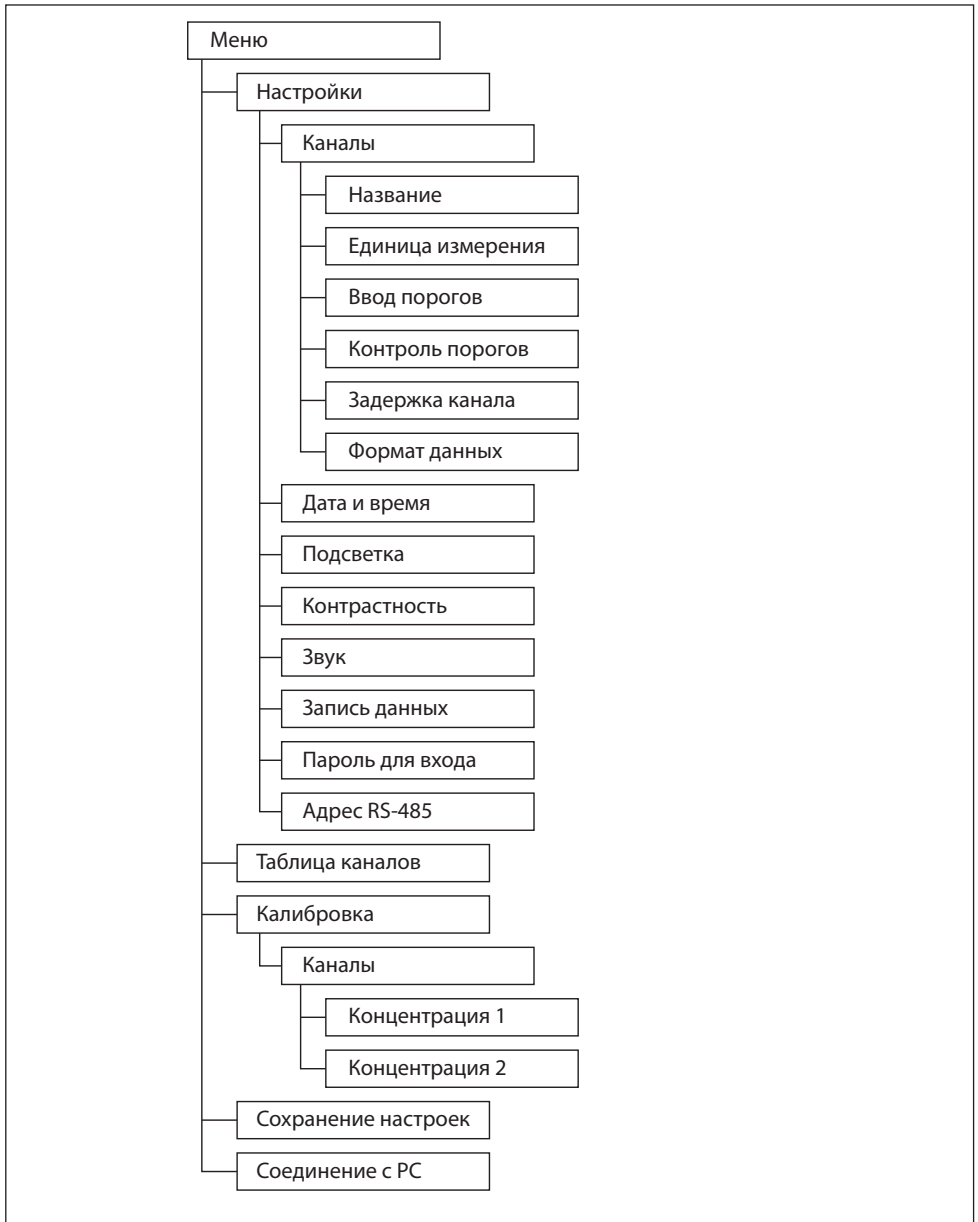


Рис. 4. Структура меню контроллера "Сенсон К-8М"

курсора (мигание цифры) производится кнопками "вправо-влево", ввод цифр – кнопками "вверх-вниз". После нажатия кнопки "ОК" появляется надпись СОХР. ИЗМЕНЕНИЯ? НЕТ. При необходимости внесения изменений нажимается кнопка "вверх", при этом слово НЕТ изменяется на ДА, затем изменение активизируется нажатием кнопки "ОК".

АДРЕС RS485 – при нажатии кнопки "вправо" появляется надпись ВВОД АДРЕСА и под ней 3-значное число адреса. Если к компьютеру подсоединяется одна система, вводится число 001, если несколько – номер системы от 001 до 256. При последующем нажатии кнопки "ОК" активизируется связь с компьютером.

Меню 3-го уровня КАНАЛЫ: при нажатии кнопки "вправо" появляется надпись ВЫБОР КАНАЛА и под ней КАНАЛ: 1. Кнопками "вверх-вниз" выбирается требуемый канал, при нажатии кнопки "вправо" появляется надпись МЕНЮ КАНАЛОВ и под ней следующие разделы (перемещение кнопками "вверх-вниз"):

НАЗВАНИЕ КАНАЛА – при нажатии кнопки "вправо" появляется надпись ВВОД НАЗВАНИЯ и под ней название газа. Кнопками "вверх-вниз" выбирается требуемое название из списка всех возможных газов, заложенных в программу контроллера, затем после нажатия кнопки "ОК" появляется надпись СОХР. ИЗМЕНЕНИЯ? НЕТ. При необходимости внесения изменений нажимается кнопка "вверх", при этом слово НЕТ изменяется на ДА, затем изменение активизируется нажатием кнопки "ОК". При необходимости отключения данного канала из списка названий выбирается прочерк.

После ввода названия канала ему присваиваются параметры по умолчанию (задаются на заводе-изготовителе). Если требуется ввести другие параметры, необходимо вызвать следующие разделы:

ЕДИНИЦА ИЗМЕРЕНИЯ – при нажатии кнопки "вправо" появляется надпись ВВОД ЕД-ЦЫ ИЗМ и под ней конкретная единица из списка, заложенного в программу контроллера, при этом % VOL означает объемные проценты, % LEL – проценты НКПР. Кнопками "вверх-вниз" выбирается требуемая единица и активизируется нажатием кнопки "ОК".

ВВОД ПОРОГОВ – при нажатии кнопки "вправо" появляется надпись ВВОД ПОРОГА 1 и под ним число из 5 знаков: 3 до запятой и 2 после. Аналогично разделу "дата и время" вводится требуемое значение 1-го порога срабатывания с учетом формата данных и активизируется нажатием кнопки "ОК", после чего появляется надпись ВВОД ПОРОГА 2. Аналогичным образом вводится его значение, а если требуется только один порог срабатывания, вводится высокое значение, превышающее диапазон измерения. Введенные данные активизируются нажатием кнопки "ОК".

КОНТРОЛЬ ПОРОГОВ – при нажатии кнопки "вправо" появляется надпись УСЛОВИЯ ТРЕВОГИ и под ней 4 варианта (перемещение кнопками "вверх-вниз"): ВЫШЕ ПОРОГОВ, НИЖЕ ПОРОГОВ, ВНЕ ПОРОГОВ (применяется для канала кислорода) и НЕТ ТРЕВОГИ. Выбранный вариант активизируется нажатием кнопки "ОК".

ЗАДЕРЖКА КАНАЛА – при нажатии кнопки "вправо" появляется надпись ВВОД ЗАДЕРЖКИ и под ней значение, кратное 1 мин. (возможно 0). Кнопками "вверх-вниз" вводится требуемое значение задержки индикации канала после включения системы и активизируется нажатием кнопки "ОК".

ФОРМАТ ДАННЫХ – при нажатии кнопки "вправо" появляется надпись ВВОД ФОРМАТА и под ней формат XXX.XX, определяющий число индицируемых знаков после запятой. Нажатием кнопок "вверх-вниз" вводится требуемый формат и активизируется нажатием кнопки "ОК".

КОЭФ-Т КАНАЛА – при нажатии кнопки "вправо" появляется надпись ВВОД КОЭФ-ТА и под ней значение масштаба токового выхода, заданное по умолчанию. При необходимости производится его изменение нажатием кнопок "вверх-вниз" с активизацией кнопкой "ОК".

СМЕЩЕНИЕ КАНАЛА – при нажатии кнопки "вправо" появляется надпись ВВОД СМЕЩЕНИЯ и под ней значение 000.00. При необходимости смещения начального показания вниз на известную величину в единицах масштаба токового выхода вводится эта величина аналогично предыдущему пункту.

Меню 2-го уровня КАЛИБРОВКА:

При нажатии кнопки "вправо" появляется надпись ВЫБОР КАНАЛА и под ней КАНАЛ: 1. Кнопками "вверх-вниз" выбирается требуемый канал и при последующем нажатии кнопки "вправо" появляется надпись КОНЦЕНТРАЦИЯ 1? и под ней число 000.00. Для всех газов, кроме кислорода, концентрация 1, как правило, принимается нулевой при заведомом отсутствии данного газа в атмосфере. При нажатии кнопки "ОК" появляется надпись КАЛИБРОВАТЬ? НЕТ.

Нажатием кнопки "вверх" слово НЕТ изменяется на ДА и производится калибровка по нулевому значению нажатием кнопки "ОК".

Для кислорода концентрация 1, как правило, принимается равной 20,9% (020.90) для нормальной атмосферы.

После калибровки концентрации 1 появляется надпись КОНЦЕНТРАЦИЯ 2? и под ней ее значение (если было введено) или число 000.00. Дальнейшие действия производятся после подачи на калибруемый газоанализатор газовой смеси известной концентрации, приемлемой для калибровки (в пределах диапазона измерения, желательнее выше порога срабатывания). Вводится значение концентрации аналогично введению других числовых данных с учетом формата данных и единицы измерения. Затем производится калибровка ана-

логично концентрации 1. Желательно окончательную калибровку производить после установления стабильных показаний на газоанализаторе либо не ранее, чем через 1 мин. после подачи газовой смеси.

6. КОМПЛЕКТНОСТЬ ПОСТАВКИ

- Контроллер "Сенсон К-8(4)М"
- Блок выносного силового реле (1 шт.)
- Паспорт
- Руководство по эксплуатации
- Упаковка
- По заказу поставляются:
- Блок выносного силового реле
- Блок питания 24В, 2,0 А
- Бокс монтажный

По отдельному соглашению может поставляться комплект газоанализаторов и приспособлений для проведения периодических поверок.

7. ГАРАНТИИ ИЗГОТОВИТЕЛЯ

Предприятие-изготовитель гарантирует работу контроллера при соблюдении условий эксплуатации потребителем, а также условий транспортирования и хранения. Гарантийный срок службы контроллера составляет 12 месяцев со дня продажи.

В течение гарантийного срока предприятие-изготовитель обязуется безвозмездно устранять выявленные дефекты, или заменять вышедшие из строя части, либо весь прибор, если он не может быть исправлен на предприятии-изготовителе.

Претензии не распространяются при наличии механических повреждений прибора, наличии воды и грязи внутри корпуса контроллера.

Срок службы контроллера при соблюдении изложенных в настоящем документе правил эксплуатации, транспортирования и хранения составляет 10 лет.

8. ПРЕДПРИЯТИЕ-ИЗГОТОВИТЕЛЬ

ООО "НИИИТ"

Адрес: Россия, 123592, г. Москва, ул. Кулакова, 20, стр.1Г,

пом. XIV, эт. 3, ком. 10, 11, 52-57

Тел./: (495) 7884450,

Факс (495) 7884442

Web: <http://www.senson.ru>

E-mail: info@senson.ru