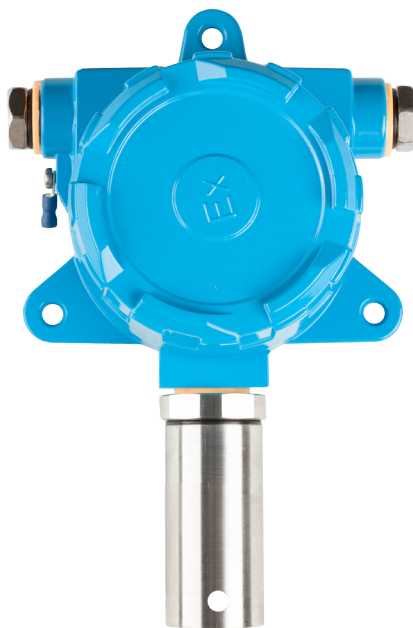




ООО "НИИИТ"

Газоанализатор "Сенсон-СД-7041А"

Руководство по эксплуатации
ТЦВА.4137355.032 РЭ



ООО "НИИИТ"

Адрес: Россия, 123592, г. Москва, ул. Кулакова д.20 строение 1Г
пом. XIV, эт. 3, ком. 10, 11, 52-57

Тел. (495) 788-44-50

Web: [http:// www.senson.ru](http://www.senson.ru)

E-mail: info@senson.ru

СОДЕРЖАНИЕ

1. Введение	4
2. Назначение и принцип работы	4
3. Выходные сигналы	4
4. Особенности и преимущества	5
5. Наличие сертификатов	5
6. Информация для заказа	5
8. технические и метрологические характеристики	6
8. Меры промышленной безопасности	14
9. Устройство газоанализатора.....	14
10. Порядок работы.....	15
11. Работа с цифровым интерфейсом.....	17
12. Установка газоанализатора.....	19
13. Возможные неисправности и способы их устранения	20
14. Правила транспортирования и хранения	21
15. Комплект поставки.....	22
16. Гарантии предприятия-изготовителя.....	22

1. ВВЕДЕНИЕ

Газоанализатор (ГА) "Сенсон" модель СД исполнение 7041А (в дальнейшем "Сенсон-СД-7041А") – эффективный и надежный прибор. Он не требует вмешательства персонала при эксплуатации, прост в установке и обслуживании, при этом обеспечивает высокие метрологические характеристики. Однако, чтобы эти качества проявились в полной мере, перед установкой и подключением газоанализатора внимательно изучите Руководство по эксплуатации!

Газоанализатор "Сенсон" должен применяться только для целей и в условиях, определенных в данном руководстве. Любое несанкционированное изменение конструкции газоанализатора и отдельных его элементов, ненадлежащий монтаж могут привести к деградации заявленных метрологических и эксплуатационных характеристик и стать причиной отказа в гарантийном обслуживании производителя.

2. НАЗНАЧЕНИЕ И ПРИНЦИП РАБОТЫ

ГА "Сенсон-СД-7041А" – это одноканальный прибор для непрерывного контроля концентрации газа. Он обеспечивает высокий уровень противоаварийной защиты в зонах, где возможно превышение концентрации горючих и токсичных веществ, а также превышение/снижение концентрации кислорода.

Работа газоанализатора основана на непрерывном преобразовании сигналов, поступающих с газочувствительных сенсоров (чувствительных элементов), в цифровые значения концентрации газов. Полученные значения концентрации транслируются по каналу UART внешним вспомогательным устройствам.

Прибор обеспечивает автономную работу в течение года. Для электропитания используется сменная первичная Li-SOCl₂ -батарея с номинальным напряжением 3,6 В.

В зависимости от измеряемых веществ, в газоанализаторе используются газочувствительные сенсоры, основанные на различных принципах преобразования:

- электрохимический (ЭХ) – на возникновении ЭДС на электродах сенсора при химической реакции с измеряемым веществом;
- оптический (ОП) – на избирательном поглощении газами энергии в инфракрасной, видимой и ультрафиолетовой областях спектра.

3. ВЫХОДНЫЕ СИГНАЛЫ

Выходной сигнал газоанализатора – цифровой сигнал по последовательному каналу UART. Для обмена данными служит унифицированный протокол обмена сообщениями в текстовом формате ASCII.

4. ОСОБЕННОСТИ И ПРЕИМУЩЕСТВА

- автономность работы;
- передача данных по каналу UART с открытым протоколом;
- подключается к любому компьютеру или промышленному контроллеру;
- возможность интеграции с беспроводными системами передачи данных.

5. НАЛИЧИЕ СЕРТИФИКАТОВ

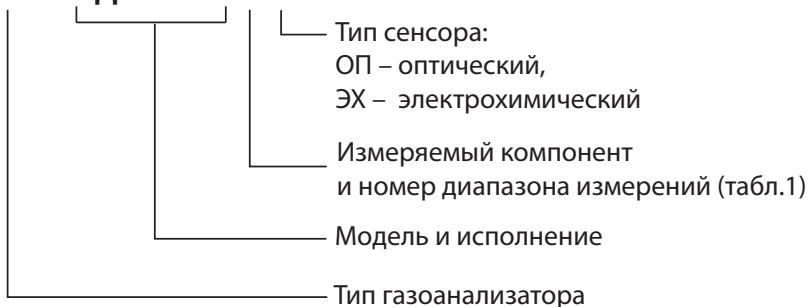
- Свидетельство об утверждении типа средств измерений (с сертификатами подтверждения в республиках Беларусь и Казахстан).
- Сертификаты соответствия требованиям технического регламента Таможенного союза ТР ТС 012/2011 "О безопасности оборудования для работы во взрывоопасных средах".
- Декларация о соответствии требованиям ТР ТС 020/ 2011 "Электромагнитная совместимость технических средств".
- Сертификат соответствия системы менеджмента качества требованиям ГОСТ Р ИСО 9001-2015 (ISO 9001:2015).
- Свидетельство о типовом одобрении Российским морским регистром судоходства.

Подробнее см. на сайте www.senson.ru

6. ИНФОРМАЦИЯ ДЛЯ ЗАКАЗА

Газоанализаторы "Сенсон-СД-7041А" выпускаются в различных вариантах конструктивного исполнения. Обозначение при заказе:

Сенсон-СД-7041А-G-S



Сведения о диапазонах измерения, концентрации и относительной погрешности газоанализатора "Сенсон-СД" приведены в табл.1–8.

8. ТЕХНИЧЕСКИЕ И МЕТРОЛОГИЧЕСКИЕ ХАРАКТЕРИСТИКИ

Тип измерительного прибора	Газоанализатор "Сенсон"
Материалы корпуса	Алюминиевый сплав, нержавеющая сталь
Степень защиты корпуса от внешних воздействий	IP66
Маркировка взрывозащиты	1Ex db IIC T6 Gb
Температура окружающей среды	-60...+50°C
Относительная влажность	30–95%, без конденсации влаги
Давление	От 80 до 104 кПа
Габариты, не более	150×230×110 мм (без учета кабельных вводов)
Масса, не более	1,4 кг
Источник электропитания	Li-SOCl ₂ -батарея, номинальное напряжение 3,6 В
Выходные сигналы	цифровой последовательный канал UART, протокол SENSON ASCII
Максимальное напряжение U _м	3,8 В
Типы сенсоров	Оптические, электрохимические
Средний срок службы сенсора	До 3 лет
Средний срок службы ГА	10 лет

Сведения о диапазонах измерения, концентрации и относительной погрешности газоанализатора "Сенсон" приведены в табл. 1–8.

Таблица 1. Метрологические характеристики ГА с электрохимическими сенсорами

Определяемый компонент	Номер диапазона	Диапазон измерений массовой концентрации или объемной доли	Пределы допускаемой основной погрешности	
			приведенной, %	относительной, %
Азота диоксид (NO ₂)	2	от 0 до 1 мг/м ³	±20	–
		св. 1 до 30 мг/м ³	–	±15
	3	от 10 до 500 мг/м ³	–	±10
Азота оксид (NO)	2	от 0 до 1,5 мг/м ³	±20	–
		св. 1,5 до 30 мг/м ³	–	±15
	3	от 10 до 1000 мг/м ³	–	±10
Аммиак (NH ₃)	2	от 0 до 10 мг/м ³	±20	–
		св. 10 до 200 мг/м ³	–	±15
	3	от 10 до 1500 мг/м ³	–	±10
Водород (H ₂)	2	от 0,10 до 4,0 % об.	–	±10
	3	от 1,00 до 100 % об.	–	±5
Водород хлористый (HCl)	2	от 0,010 до 30 мг/м ³	–	±25

Определяемый компонент	Номер диапазона	Диапазон измерений массовой концентрации или объемной доли	Пределы допускаемой основной погрешности	
			приведенной, %	относительной, %
Кислород (O ₂)	1	от 0,01 до 1,0 % об.	–	±10
	2	от 0,10 до 30 % об.	–	±5
	3	от 1,00 до 100 % об.	–	±1
Метанол (CH ₃ OH)	2	от 0,10 до 30 мг/м ³	–	±20
Сероводород (H ₂ S)	2	от 0 до 5 мг/м ³	±20	–
		св. 5 до 30 мг/м ³	–	±15
	3	от 1,0 до 200 мг/м ³	–	±10
Серы диоксид (SO ₂)	2	от 0 до 5 мг/м ³	±20	–
		св. 5 до 30 мг/м ³	–	±15
	3	от 1,0 до 300 мг/м ³	–	±10
Углерода оксид (CO)	2	от 0 до 10 мг/м ³	±15	–
		св. 10 до 300 мг/м ³	–	±10
	3	от 10 до 3000 мг/м ³	–	±10
Формальдегид (H ₂ CO)	2	от 0,10 до 30 мг/м ³	–	±25
Хлор (Cl ₂)	2	от 0,10 до 30 мг/м ³	–	±10

Таблица 2. Метрологические характеристики ГА с оптическими сенсорами

Определяемый компонент	Номер диапазона	Диапазон измерений массовой концентрации или объемной доли	Пределы допускаемой основной погрешности	
			абсолютной	относительной, %
Бутан (C ₄ H ₁₀)	2	от 0 до 1,4 % об.	±0,07 % об.	–
	4	от 0 до 100 % НКПР	±5 % НКПР	–
Метан (CH ₄)	22	от 0,01 до 5,0 % об.	–	±10
	2	от 0 до 4,4 % об.	±0,22 % об.	–
	4	от 0 до 100 % НКПР	±5 % НКПР	–
	3	от 1,00 до 100 % об.	–	±5
Пропан (C ₃ H ₈)	2	от 0 до 1,7 % об.	±0,09 % об.	–
	4	от 0 до 100 % НКПР	±5 % НКПР	–
	3	от 1,00 до 100 %	–	±5
Сумма углеводородов (C ₂ –C ₁₀) в пересчете на C ₃ H ₈ или C ₆ H ₁₄	4	от 0 до 100 % НКПР	±5 % НКПР	–
Этанол (C ₂ H ₅ OH)	2	от 0,01 до 1,55 %	–	±15
	4	от 0,32 до 50 % НКПР	–	±15
Углерода диоксид (CO ₂)	1	от 0 до 2000 мг/м ³	±150 мг/м ³	–
	2	от 0 до 5 %	±0,2 % об.	–
	3	от 0 до 100 %	±3 % об.	–

Таблица 3. Метрологические характеристики ГА с термокаталитическими сенсорами

Определяемый компонент	Номер диапазона	Диапазон измерений объемной доли	Пределы допускаемой основной погрешности	
			абсолютной	относительной, %
Бутан (C ₄ H ₁₀)	21	от 0 до 0,7 % об.	±0,07 % об.	–
	41	от 0 до 50 % НКПР	±5 % НКПР	–
Водород (H ₂)	21	от 0 до 2,0 % об.	±0,2 % об.	–
	41	от 0 до 50 % НКПР	±5 % НКПР	–
Метан (CH ₄)	21	от 0 до 2,5 % об.	±0,22 % об.	–
	41	от 0 до 57 % НКПР	±5 % НКПР	–
Пропан (C ₃ H ₈)	21	от 0 до 0,85 % об.	±0,09 % об.	–
	41	от 0 до 50 % НКПР	±5 % НКПР	–
Сумма углеводородов (C ₂ –C ₁₀) в пересчете на C ₃ H ₈ или C ₆ H ₁₄	41	от 0 до 50 % НКПР	±5 % НКПР	–
Этанол (C ₂ H ₅ OH)	21	от 0,01 до 1,55 % об.	–	±15
	41	от 0,32 до 50 % НКПР	–	±15

Таблица 4. Метрологические характеристики ГА с фотоионизационными сенсорами

Определяемый компонент	Номер диапазона	Диапазон измерений массовой концентрации, мг/м ³	Пределы допускаемой основной относительной погрешности, %
Аммиак (NH ₃)	1	от 0,010 до 10	±25
Сероводород (H ₂ S)	1	от 0,010 до 3,0	±20
Серы диоксид (SO ₂)	1	от 0,010 до 3,0	±15

Таблица 5. Метрологические характеристики ГА с полупроводниковыми сенсорами

Определяемый компонент	Номер диапазона	Диапазон измерений массовой концентрации и объемной доли	Пределы допускаемой основной относительной погрешности, %
Водород (H ₂)	21	от 0,01 до 2,0 % об.	±10
	41	от 0,25 до 50 % НКПР	
Метан (CH ₄)	21	от 0,01 до 2,5 % об.	±10
	41	от 0,23 до 57 % НКПР	
Пропан (C ₃ H ₈)	21	от 0,01 до 0,85 % об.	±10
	41	от 0,60 до 50 % НКПР	
Сумма углеводородов (C ₂ -C ₁₀) в пересчете на C ₃ H ₈ или C ₆ H ₁₄)	1	от 50 до 3000 мг/м ³	±25
	41	от 5,0 до 50 % НКПР	±10
Этанол (C ₂ H ₅ OH)	1	от 50 до 5000 мг/м ³	±25
	21	от 0,01 до 1,55 % об.	±15
	41	от 0,32 до 50 % НКПР	

Таблица 6. Метрологические характеристики ГА с термокондуктометрическими сенсорами

Определяемый компонент	Номер диапазона	Диапазон измерений объемной доли, %	Пределы допускаемой основной относительной погрешности, %
Водород (H ₂)	3	от 1,0 до 100	±5
Гелий (He)	3	от 1,0 до 100	±20
Углерода диоксид (CO ₂)	3	от 1,0 до 100	±10

Примечания:

- Нормирующее значение для приведенной погрешности – верхний предел диапазона измерений;
- Диапазон показаний для всех определяемых компонентов начинается от 0;
- Диапазон включает нижнее и верхнее значение, если не указано иное;
- Значения НКПР – по ГОСТ 30852.19-2002;
- Время установления показаний для прогретого и готового к работе прибора T₉₀ не более 60 с, T₉₀ для кислорода (O₂) не более 30 с;
- Градуировка газоанализатора для измерения содержания суммы углеводородов производится по пропану или по гексану.

Таблица 7. Дополнительные погрешности измерений, в долях от основной погрешности

Влияющие факторы, в пределах рабочих условий эксплуатации	Тип сенсора		
	ЭХ	ТК, ПП, ТКС	ОП, ФИ
Изменение температуры среды на 10 °С	0,5	0,3	0,5
Изменение атмосферного давления на 3,3 кПа	0,2	0,2	0,5
Изменение влажности газовой смеси на 10% отн.	0,5	0,2	0,1
Влияние не измеряемых компонентов (табл.8)	1,5	1,5	1,5
Влияние переменного состава суммы углеводородов (от C ₂ до C ₁₀)	–	2,0	2,0

Нормальные условия измерений

Температура окружающей среды, °С	20±5
Относительная влажность, %	30–80
Атмосферное давление, кПа	96,0–104,6

Таблица 8. Предельное содержание в анализируемой среде не измеряемых компонентов

Канал измерения	Предельное содержание не измеряемых компонентов, мг/м ³ (для H ₂ – об. доля %)								
	NO ₂	NO	NH ₃	HCl	CH ₃ OH	H ₂ S	H ₂ , %	SO ₂	Cl ₂
NO ₂	–	–	–	–	–	10	–	100	0,5
NO	10	–	–	–	–	10	–	10	–
NH ₃	10	10	–	–	–	10	2	10	3
O ₂	–	–	–	–	–	–	2	–	–
CH ₄	–	–	–	–	–	–	0,1	–	–
CH ₃ OH	–	–	–	–	–	10	–	–	–
C ₃ H ₈	–	–	–	–	–	–	0,1	–	–
H ₂ S	3	3	20	5	1	–	2	–	0,5
SO ₂	10	10	–	–	–	10	2	–	–
CO	–	–	–	–	–	–	0,001	–	–
H ₂ CO	–	–	–	–	–	0,1	2	–	–
Cl ₂	0,1	–	–	–	–	–	2	–	–
C ₂ H ₅ OH	–	–	–	–	–	–	0,01	–	–

8. МЕРЫ ПРОМЫШЛЕННОЙ БЕЗОПАСНОСТИ

- К работе с газоанализатором допускаются лица, изучившие настоящее Руководство по эксплуатации, прошедшие инструктаж по технике безопасности и имеющие квалификационную группу по электробезопасности не ниже III, а также документы установленного образца Госгортехнадзора.
- Монтаж и эксплуатация средств энергоснабжения аппаратуры должны соответствовать правилам и нормам "Правил устройства электроустановок" (ПУЭ).
- При работе с газоанализатором должны выполняться мероприятия по технике безопасности в соответствии с требованиями "Правил технической эксплуатации электроустановок потребителей", в том числе гл. 3.4 "Электроустановки во взрывоопасных зонах".

Следует оберегать ГА от ударов по корпусу, вибраций и механических повреждений. При эксплуатации не допускайте попадания пыли, грязи и влаги в отверстия для доступа воздуха к газочувствительному сенсору газоанализатора. Следует периодически удалять загрязнения струей сухого сжатого воздуха.

Во избежание выхода из строя термокаталитических и полупроводниковых сенсоров **КАТЕГОРИЧЕСКИ ЗАПРЕЩАЕТСЯ** подача на сенсоры чистого метана, пропана, бутана и других горючих газов и паров с концентрацией более 100% НКПР.

Не рекомендуется эксплуатировать газоанализатор при концентрациях контролируемых газов, превышающих номинальные диапазоны измерения и другие условия эксплуатации (табл.1–7).

ЗАПРЕЩАЕТСЯ эксплуатация газоанализаторов во взрывоопасных зонах без защитной оболочки или с поврежденной защитной оболочкой.

9. УСТРОЙСТВО ГАЗОАНАЛИЗАТОРА

Газоанализатор "Сенсон-СД-7041А" конструктивно он состоит из газочувствительного элемента и модуля коммутации и трансляции МКТ-04м. В корпусе газоанализатора размещается элемент питания (первичная батарея), коннекторы подключения батареи, порт UART для связи с внешним устройством, а также система депассивации первичной батареи (рис.1, 2).

Газочувствительный элемент (сенсор) является неотъемлемой частью газоанализатора. Сенсоры могут быть различных типов:

- оптические (горючие газы, диоксид углерода);
- электрохимические (токсичные газы, водород, кислород).

При смене сенсора изменяются метрологические характеристики прибора. Поэтому замена сенсоров возможна только на заводе-изготовителе или в авторизованном сервис-центре и должна сопровождаться процедурой поверки.

10. ПОРЯДОК РАБОТЫ

Газоанализатор включается при подключении коннектора первичной батареи. В зависимости от типа сенсора, выход на рабочий измерительный режим может занять от 15 с до 10 мин. В нерабочем состоянии коннектор батареи должен быть отключен.

Используемая в приборе Li-SOCl₂ -батарея перед первым включением либо после длительного хранения требует проведения процедуры депассивации. Для проведения этой процедуры необходимо кратковременно замкнуть контакты коннектора системы депассивации. О начале процедуры свидетельствует включение светодиода. Он будет светиться, пока депассивация автоматически не завершится примерно через 15–20 минут. Важно помнить, что данная процедура не должна производиться без необходимости, поскольку она ведет к преждевременному разряду батареи!

Для получения результатов измерений и контроля состояния батареи газоа-

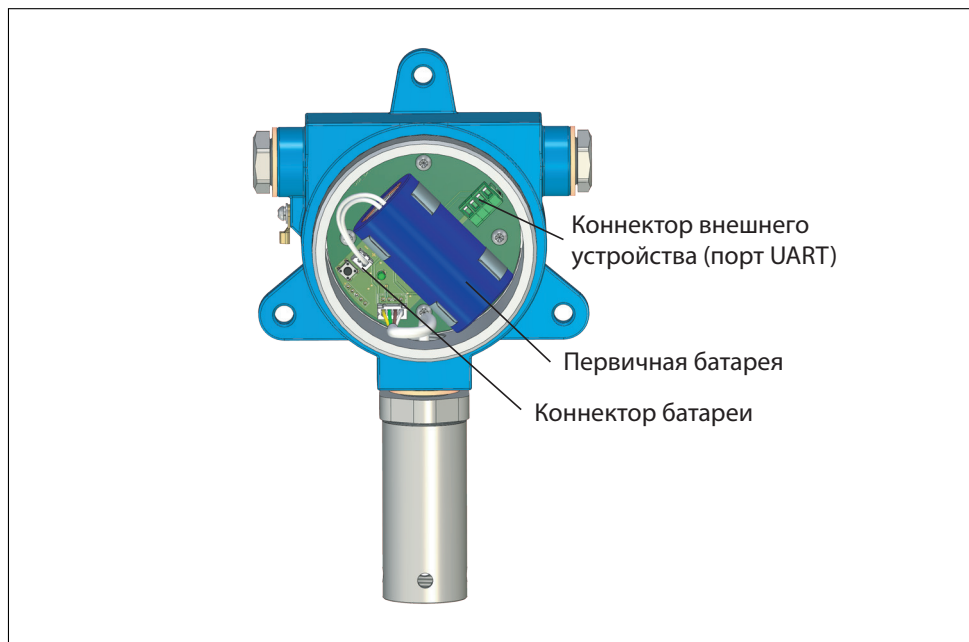


Рис.1. Газоанализатор "Сенсон-СД-7041А"

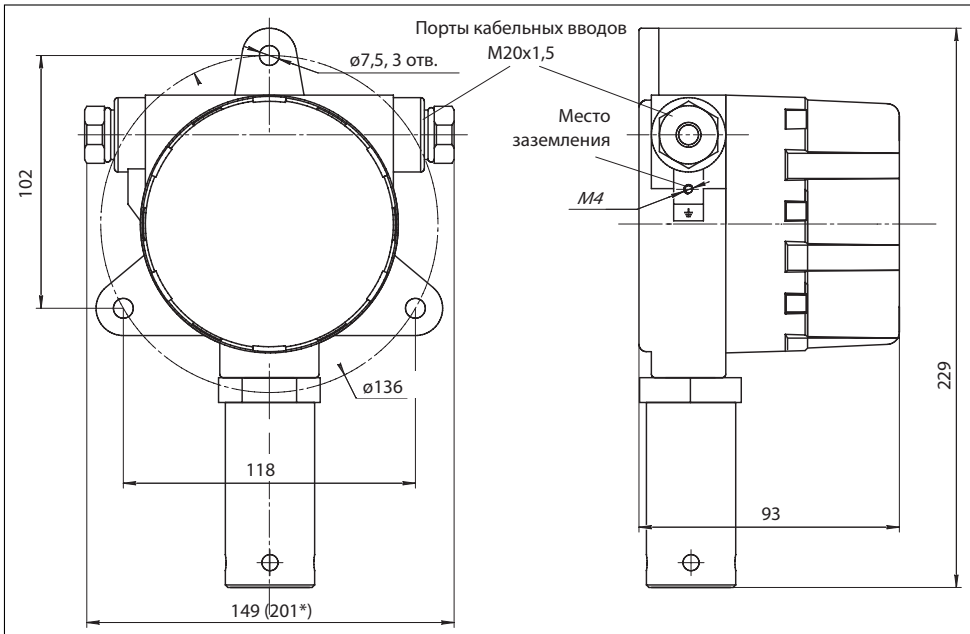


Рис.2. Габаритный чертеж газоанализатора "Сенсон-СД-7041А"



Рис.3. Общая схема подключения газоанализатора "Сенсон-СД-7041А"

нализатор "Сенсон-СД-7041А" необходимо подключить к внешнему устройству по последовательному каналу UART. В качестве такого устройства можно использовать компьютер, промышленный контроллер или любые другие аналогичные устройства любого производителя. Общая схема подключения представлена на рис.3. Для подключения к компьютеру можно воспользоваться переходниками UART-USB (могут входить в комплект поставки).

11. РАБОТА С ЦИФРОВЫМ ИНТЕРФЕЙСОМ

Работа с прибором реализуется по последовательному цифровому каналу UART. Скорость обмена 9600 бод, формат посылки при обмене по COM-порту: 8 бит, без контроля четности, 1 стоп-бит (8N1). Информационный обмен ведется командами в ASCII-коде, поэтому можно воспользоваться любой доступной терминальной программой, например, свободно распространяемая программа Terminal, доступна на сайте <https://sites.google.com/site/terminalbpp>.

Общие сведения о системе команд

В газоанализаторах "Сенсон" используется унифицированная система команд. Общий вид командной посылки

@InstrName_ <Arg1>, ..., <ArgN> CR LF

где @ – префикс;

InstrName – имя команды (4 символа);

_ – знак пробела;

<Arg1>, ..., <ArgN> – возможные аргументы команды;

CR и LF – постфикс, два символа ("возврат каретки" и "перевод строки", 0xD и 0xA в шестнадцатеричной системе счисления, 13 и 10 – в десятичной).

Префикс и постфикс обрамляют любую команду. Для удобства мы будем записывать символы постфикса CR LF как #013#010 (как в ряде терминальных программ, в том числе Terminal). Например, команда чтения данных записывается как @RRDT#013#010.

В качестве десятичного разделителя используется точка. Все измеренные значения и вводимые числовые параметры записываются в формате с фиксированной точкой.

Первый аргумент отделен от имени команды пробелом, все последующие – запятой, без пробела.

Команды делятся на команды чтения, записи и команды-процедуры (калибровка). Для работы с газоанализатором "Сенсон-СД-7041А" достаточно только команд чтения. Команды чтения служат для получения измеренных значений концентрации, а также для считывания необходимых параметров прибора.

Команды записи и калибровки предназначены для заводской настройки прибора. Подробнее об этих процедурах, а также о подключении ГА к компьютеру см. Приложение Б.

Получение измеренных значений концентрации

Для чтений значения концентрации служит команда @RRDT#013#010.

Устройство отвечает на нее командой @RADT y, где y - измеренное значение концентрации.

Для удобства работы в составе газоаналитических систем предусмотрена команда @RRDI#013#010, ответ на которую содержит сразу три параметра – заводской номер газоанализатора (IS), измеренное значение концентрации (DT) и то же значение, преобразованное для драйвера канала "Токовая петля 4-20 мА" (DI). Ответ на команду @RRDI#013#010:

@RADI DI,DT,IS (например,@RADI 65535,850,17300001).

Параметр DI вычисляется по формуле

$$DI = 2^{16} \frac{(DT - C_L)}{C_H - C_L};$$

где C_H и C_L – верхний и нижний пределы шкалы измерения газоанализатора, указанные в паспорте. Концентрация C_H и выше соответствует 20 мА, C_L и ниже – 4 мА.

Чтение служебных параметров

Помимо концентрации, газоанализатор "Сенсон-СД-9001" позволяет считать ряд служебных параметров (табл.2).

Внимание! При работе по цифровому интерфейсу не отправляйте команды чаще, чем раз в 1 с. В случае непрохождения команды повторите ее отправку через 1 с.

Таблица 2. Параметры ГА "Сенсон-СД-7041А", записанные при производстве и калибровке

Параметр	Команда чтения	Пример ответа
Код предприятия-изготовителя	@RRIM#013#010	@RAIM Senson
Серийный номер	@RRIS#013#010	@RAIS 17300001
Дата изготовления (день:месяц:год)	@RRDS#013#010	@RADS 20:09:17

Дата калибровки или замены	@RRCD#013#010	@RACD 21:09:17
Регистрационный номер CAS определяемого компонента	@RRCA#013#010	@RACA 74-82-8
Тип сенсора	@RRKS#013#010	@RAKS OptoDyn
Единица измерения	@RRUT#013#010	@RAUT percentV
Верхний предел шкалы измерения	@RRCH#013#010	@RACH 5
Нижний предел шкалы измерения	@RRCL#013#010	@RACL 0
Признак нормального заряда батареи	@RRBL#013#010	@RRBL 0 (0 – норма, 1 – низкий заряд)
Время работы батареи с момента последнего включения, ч	@RRBT#013#010	@RRBT 345

В случае ошибки устройство выдаст команду ошибки вида @ERzz, где zz – код ошибки.

Ответ на неверную команду или при обращении к несуществующему параметру – @ERxx 17, где xx – 3-й и 4-й символы имени команды.

Ответ на ошибку ввода пароля для записи параметров – @EPWR.

12. УСТАНОВКА ГАЗОАНАЛИЗАТОРА

Место установки ГА выбирают в зависимости от:

- типа газа;
- возможного места утечки и скопления газа, специфики направления движения воздушных потоков;
- удобства монтажа и обслуживания прибора.

Газоанализаторы монтируют вблизи зоны возможного газовыделения. Высота установки прибора зависит от физических свойств газов и характера работы персонала. Газы тяжелее воздуха (например, углекислый газ (CO₂), пропан (C₃H₈), хлор (Cl₂) и др.) будут скапливаться ближе к полу. Для них ГА устанавливают на высоте не более 1,5 м от пола. Более лёгкие газы (например, водород (H₂), метан (CH₄) и др.) будут подниматься вверх. Для них ГА нужно монтировать в верхней части помещения. Для газов, плотность которых близка к воздуху (например, угарный газ CO),

место расположения ГА определяется направлением потоков воздуха. Для контроля токсичных газов ГА располагают на уровне органов дыхания человека: для сидящего в операторной – 150 см, в остальных помещениях – 180 см.

Следует минимизировать задержку распространения газовых примесей от источника до газоанализатора. Для этого необходимо учитывать специфику движения воздушных потоков в конкретном помещении. Принудительная вентиляция или система кондиционирования воздуха полностью меняют естественное направление потоков и, следовательно, оптимальные места расположения газоанализаторов. При постоянно работающей вытяжной вентиляции, формирующей воздушные потоки со скоростью более 0,1 м/с, воздух с примесями будет перемещаться к месту вытяжки по кратчайшему расстоянию от точки утечки, независимо от плотности газа.

При монтаже ГА необходимо учитывать его доступность для технического обслуживания и периодической проверки.

Внимание! Правильное размещение газоанализатора – залог его эффективной работы!

13. ВОЗМОЖНЫЕ НЕИСПРАВНОСТИ И СПОСОБЫ ИХ УСТРАНЕНИЯ

Газоанализатор "Сенсон" – высоконадежный прибор. При надлежащем соблюдении правил эксплуатации, транспортировки и хранения неисправности маловероятны. Если же отказ произошел, он с максимальной вероятностью обусловлен одной из двух причин: нарушением электрических контактов в разъемных соединениях и выходом из строя чувствительных элементов. В первом случае с неисправностью может справиться пользователь, во всех остальных – необходимо вмешательство сервисных служб.

Обращаем внимание, что газоанализатор "Сенсон-СД-7041А" является неразборным для пользователя прибором. Поэтому при возникновении неисправности, убедившись, что проблема не в неверном подключении к внешним устройствам, обращайтесь в службу сервиса!

Таблица 9. Способы локализации некоторых возможных неисправностей

Неисправность	Способ устранения
Прибор не отвечает ни на одну из команд по цифровому интерфейсу	<ol style="list-style-type: none"> 1. Проверьте заряд батареи. Он должен быть не ниже 3,1 В 2. Проверьте полярность подключения проводов Tx, Rx 3. Проверьте правильность настроек в компьютере (выбор и подключение COM-порта, наличие драйвера преобразователя UART-USB и др.)
Прибор отвечает на команды чтения служебных параметров, но не выдает корректный ответ на команду запроса концентрации @RRDT	Проверьте, не нарушено ли соединение сенсора с сенсорным модулем.
Прибор выдает заведомо неверные значения концентрации	Проверьте исправность газового тракта, а также проницаемость защитных фильтров (если есть). Для проверки снимите все защитные фильтры и подайте ПГС с помощью газовой камеры непосредственно на газоанализатор, как это изложено в Методике поверки

В случае невозможности локализовать и устранить неисправность, ОБРАЩАЙТЕСЬ В СЕРВИСНУЮ СЛУЖБУ предприятия-изготовителя или в авторизованный сервисный центр!

14. ПРАВИЛА ТРАНСПОРТИРОВАНИЯ И ХРАНЕНИЯ

Транспортирование упакованных газоанализаторов может производиться всеми видами транспорта без ограничения расстояния, скорости и высоты. Условия транспортирования в части воздействия климатических факторов должны соответствовать разделу 10 условиям 3 ГОСТ 15150-69.

При перевозке открытым транспортом газоанализаторы в упаковке должны быть защищены от воздействия атмосферных осадков.

При транспортировании должны соблюдаться правила перевозок, действующие на транспорте соответствующего вида.

Условия хранения газоанализатора должны соответствовать условиям хранения в закрытых неотапливаемых помещениях (ГОСТ 15150-69, раздел 10,

условия хранения 3).

В окружающем воздухе не должно содержаться коррозионно-активных газов и паров.

В зимнее время вскрытие транспортных ящиков должно производиться только после их выдержки в течение 2 ч в сухом отапливаемом помещении.

15. КОМПЛЕКТ ПОСТАВКИ

1. Газоанализатор;
2. Паспорт;
3. Руководство по эксплуатации;
4. Маркировочная этикетка с серийным номером;
5. Дополнительные принадлежности (по выбору заказчика):
 - 5.1. Поверочная газовая насадка;
 - 5.2. Преобразователь интерфейса UART-USB для связи с ПК;
 - 5.3. Пластина крепежная универсальная;
 - 5.4. Козырек защитный

Примечание: По желанию заказчика комплект заказа может быть изменен или дополнен.

16. ГАРАНТИИ ПРЕДПРИЯТИЯ-ИЗГОТОВИТЕЛЯ

Предприятие-изготовитель гарантирует соответствие стационарного газоанализатора "Сенсон" требованиям технических условий ТУ 26.51.53-002-17182181-2017.

Предприятие-изготовитель гарантирует работу ГА при соблюдении условий эксплуатации потребителем, а также условий транспортирования и хранения.

Срок службы ГА при соблюдении изложенных в настоящем документе правил эксплуатации, транспортирования и хранения, а также при своевременной замене газовых сенсоров и расходных материалов составляет 10 лет.

В паспорте указан ориентировочный срок службы газового сенсора. Необходимость замены сенсора определяется при очередной проверке работоспособности или при поверке.

Гарантийный срок службы ГА (в том числе сенсоров) составляет 12 месяцев со дня продажи.

Гарантийный срок хранения ГА – 9 месяцев с момента изготовления.

В течение гарантийного срока предприятие-изготовитель обязуется безвозмездно устранять выявленные дефекты или заменять вышедшие из строя части либо весь прибор, если он не может быть исправлен на предприятии-

изготовителе. После завершения гарантийного периода предприятие-изготовитель обеспечивает постгарантийное сервисное обслуживание.

Гарантийные обязательства прекращаются:

- при обнаружении механических повреждений прибора,
- при наличии воды, грязи, посторонних предметов и насекомых внутри корпуса ГА,
- при изменении конструкции ГА и несанкционированном изменении настроек;
- при снижении чувствительности сенсоров в результате работы в среде недопустимо высоких концентраций активных газов.

Восстановление утерянного паспорта на ГА и отметок поверки проводится за дополнительную плату.

Предприятие-изготовитель

ООО "НИИИТ"

Адрес: Россия, 123592, г. Москва, ул. Кулакова, 20, стр.1Г

пом. XIV, эт. 3, ком. 10, 11, 52-57

Телефон: (495) 7884450,

Web: <http://www.senson.ru>

E-mail: info@senson.ru